

6725

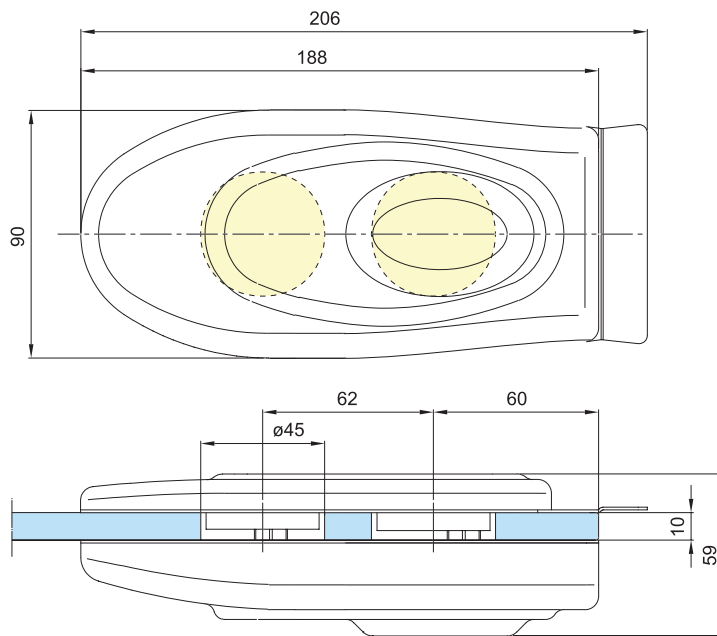
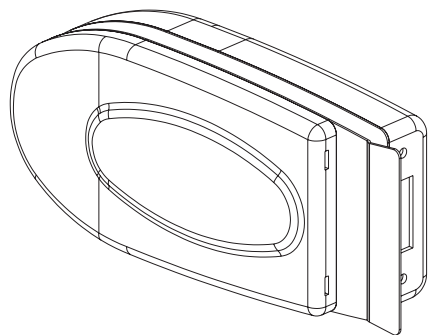


• Controserratura orizzontale tonda.

• Cerradero vidrio horizontal redondo .

• Horizontal rounded lock keeper.

• Abgerundetes waagerechtes Gegenschloss.



6641



• Serratura con scrocco con foro per maniglia.

• Cerradura con cuadro para manilla.

• Lock with latch bolt and hole for handle seating.

• Schloss mit Riegel und Loch für Türdrücker.

