

6652

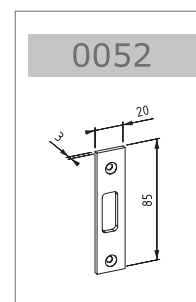
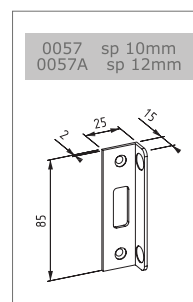
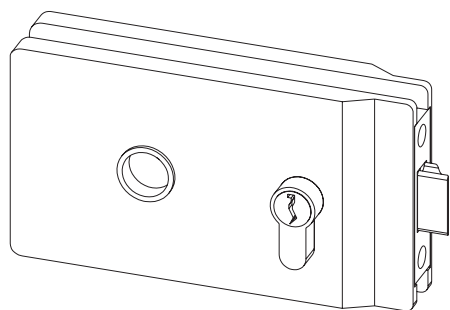
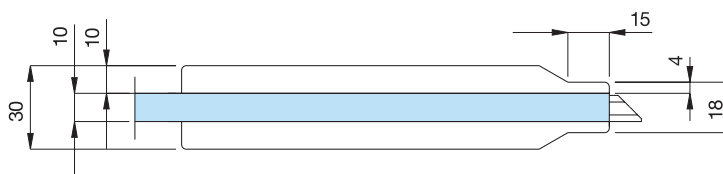
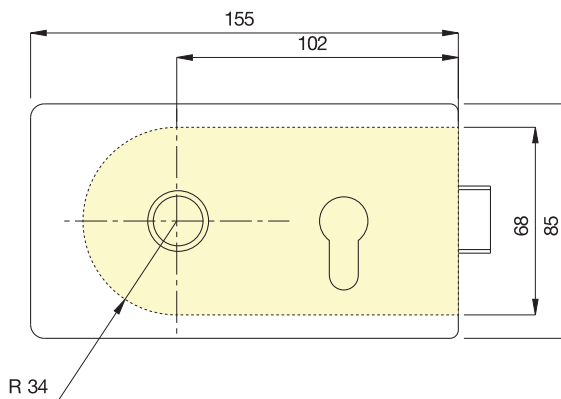


• Serratura orizzontale in battuta con foro per maniglia.

• Cerradura horizontal con tope y maneta.

• Horizontal lock with hole for handle. For doors with stop.

• Waagerechtes Schloss mit Loch für Türdrücker. Für Türen mit Anschlag.



6852



• Controserratura orizzontale.

• Cerradero horizontal .

• Horizontal lock keeper.

• Waagerechtes Gegenschloss.

