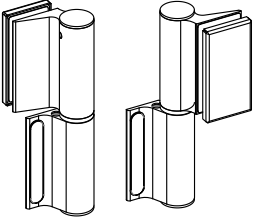
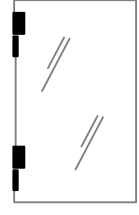

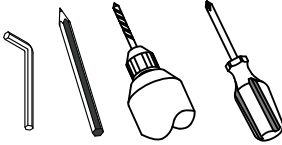
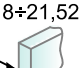


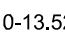
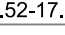
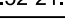
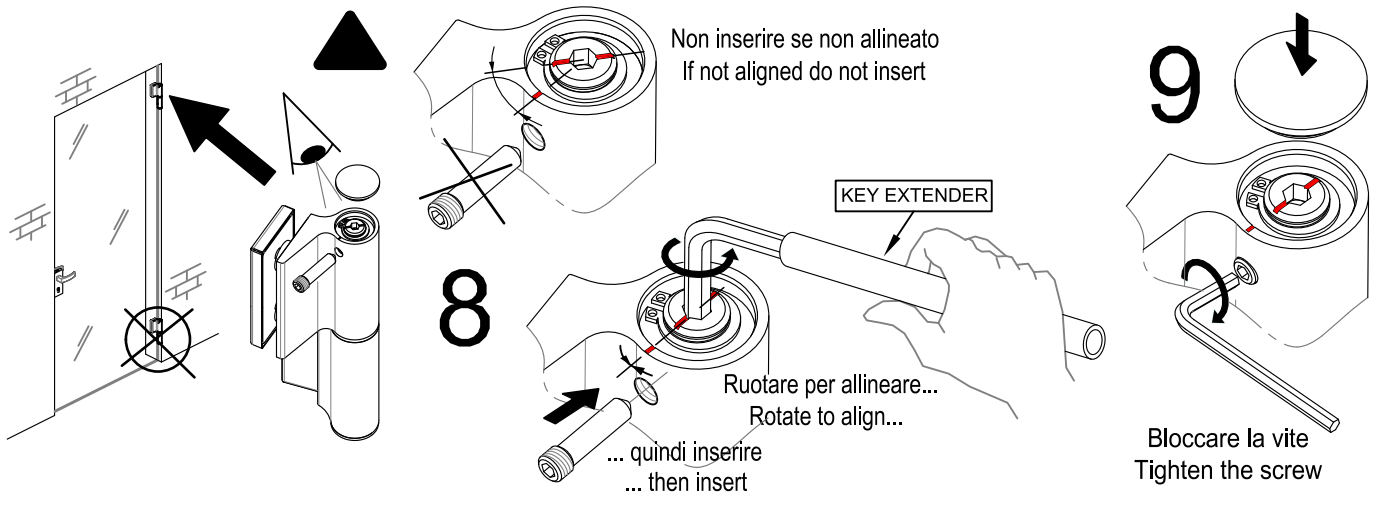
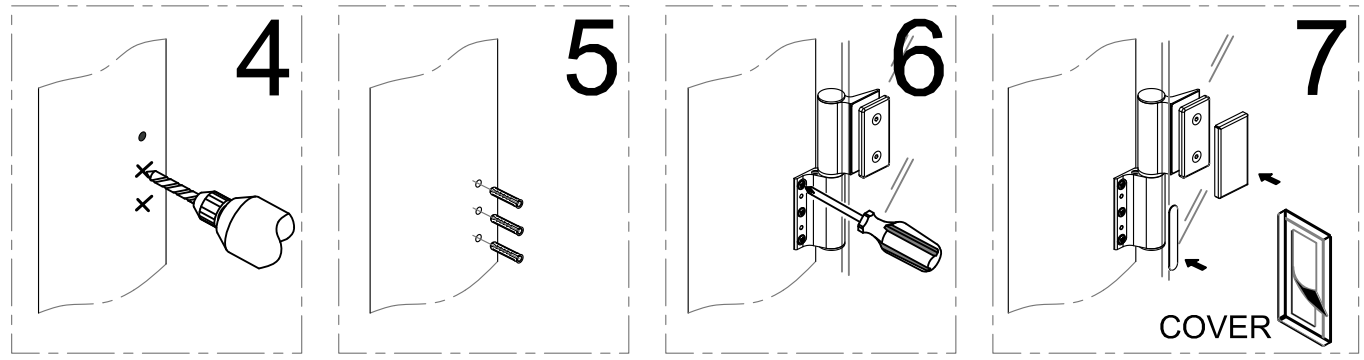
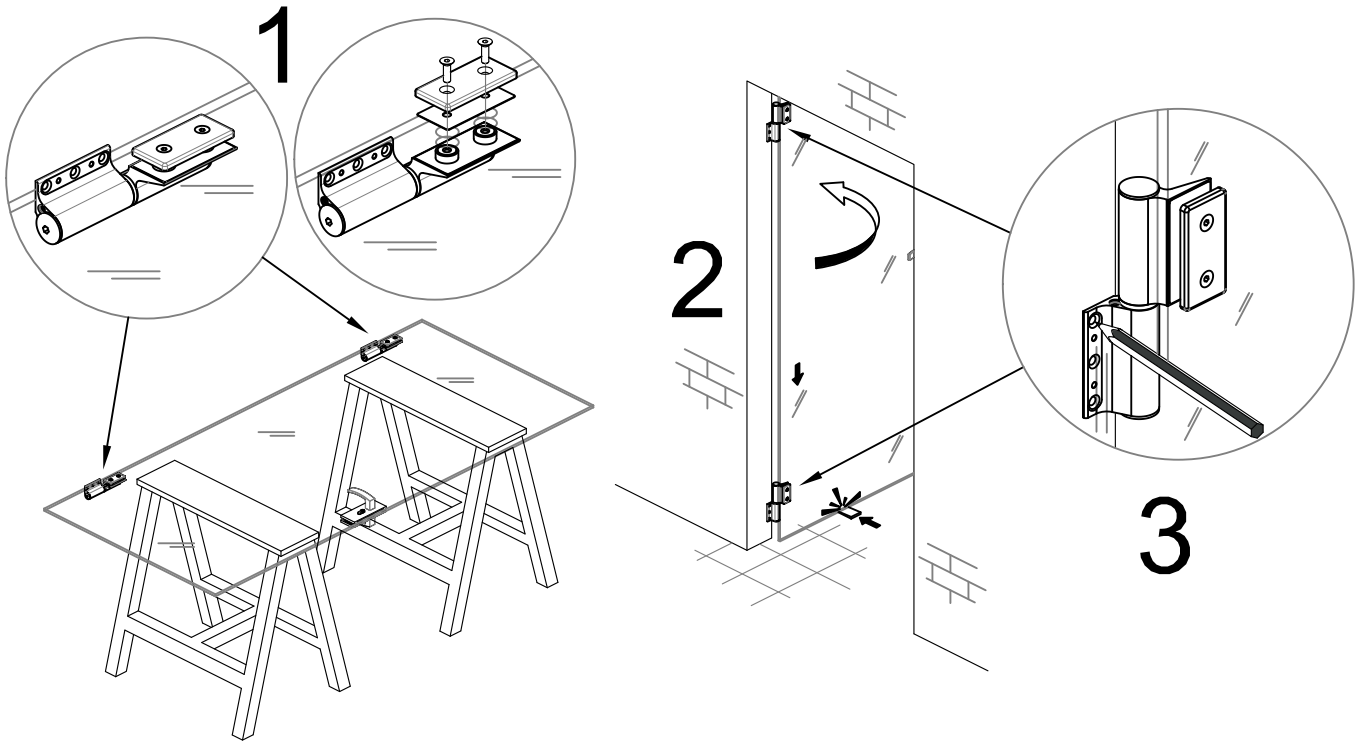


# INNER DOORS

# Biloba EVO

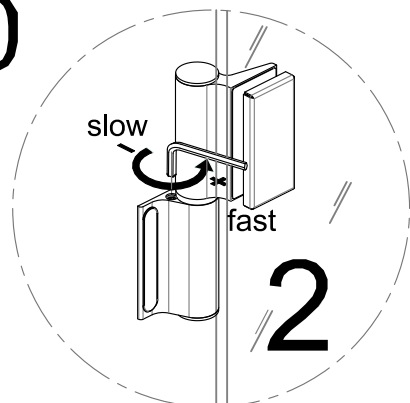
# 835E10N 835E11N

		Fittings required	Tools required	GLASS	
		 3 x		 8+21,52	 SCREW
					8-10 M6x16
					10-13.52 M6x20
					13.52-17.52 M6x25
					17.52-21.52 M6x30



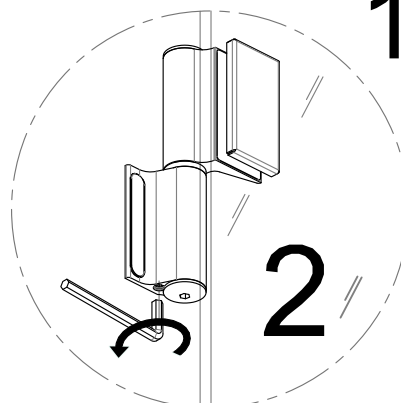
Regolazione della velocità di chiusura  
Closing speed adjustment

10

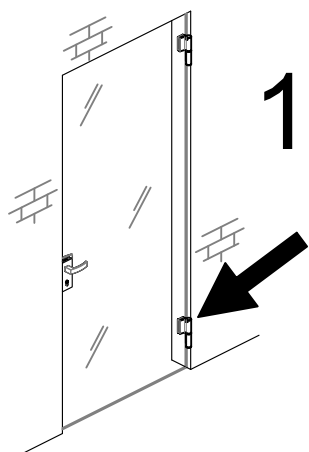


Regolazione dello scatto finale  
Final latch adjustment

11



12



Ripetere le stesse operazioni dei punti  
(8-9-10-11) per la cerniera inferiore

Repeat the same steps  
(8-9-10-11) for the lower hinge