

sistemi / systems

## kit **HIP-ZAC**



**BZ00**  
**BZQ0**



**BZ03**  
**BZQ3**



**BZ06**  
**BZQ6**



**BZ07**  
**BZQ7**



**BZ09**  
**BZQ9**

Ottone / Brass - finiture / colors 13-14-15

Sistema scorrevole per box doccia e sopravasca. Nasce dall'elegante e alleggerita evoluzione degli scorrevoli "a vista" per porte interne. Il tubo è in acciaio inox, il sistema è disponibile a sezione tonda o quadra, in 5 versioni applicative e in diverse misure.

Sistema corredero para box ducha y bañera. Nace de la elegante y aliviada evolución de las correderas "a vista" para puertas internas. La barra es en acero inoxidable y el sistema cuenta en cinco versiones con diferentes tamaños.

Sliding system for shower boxes and bath tubs. It is the result of the elegant and lightened evolution of sliding systems "at sight" for inner doors. The pipe is made of stainless steel and the system is available

with round or square section in 5 different versions and size.

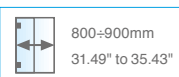
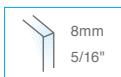
Schiebesystem für Duschen und Wannenaufsätze. Das Ergebnis der eleganten und erleichterten Evolution der „sichtbaren“ Schiebesysteme für Innentüren. Das Rohr besteht aus Edelstahl und ist in den runden und vier-eckigen Ausführungen in 5 Varianten und verschiedenen Maßen verfügbar.

Le Hipzac est un système coulissant pour cabine de douche et baignoire. Il est né de l'évolution élégante et allégée des portes coulissantes «visibles» pour portes intérieures. Le tube est en acier inoxydable, disponible des sections ronde ou carrée, et qui se décline en 5 références de différentes tailles pour des applications variées.





## BZ00



• Kit Hip-zac ad angolo. Sezione tonda. Per piatto 800÷900mm.

• Kit Hip-zac angular. Sección redonda. Plato de ducha 800÷900mm.

• Hip Zac corner kit. Round section. Shower tray size 800÷900mm.

• Schiebetürsystem Hip Zac für Ecke. Rundschnitt. Duschwanne 800÷900mm.

• Kit d'angle Hip-zac. Section ronde. Pour bac de douche 800÷900mm.

## HIP-ZAC system

## BZ00K composto da / composed of



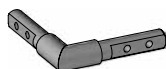
4 x BZ10



2 x BZ51



1 x BZ57



1 x BZ20



2 x BZ30



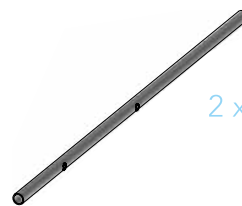
4 x BZ70



2 x BZ45

+

## BZ0K40 composto da / composed of



2 x BZ40



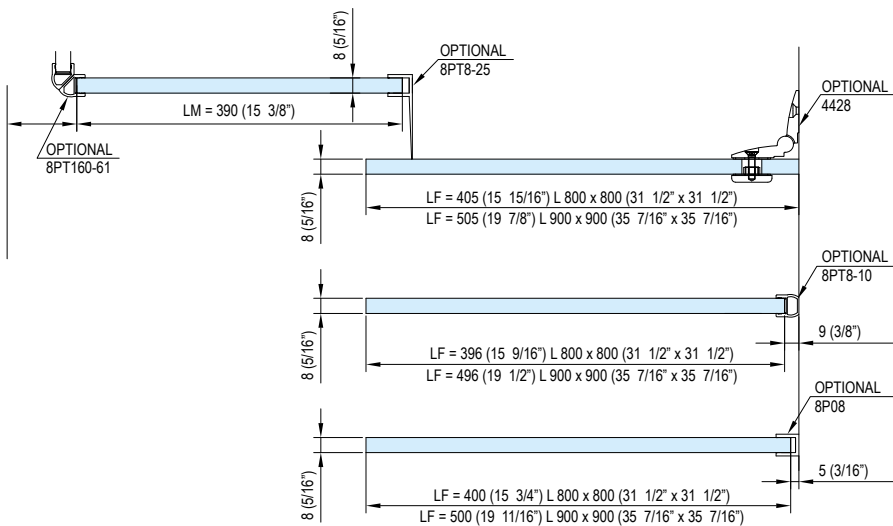
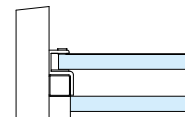
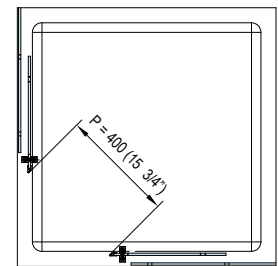
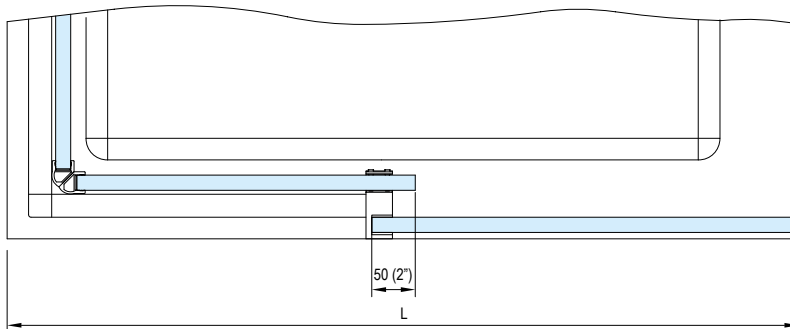
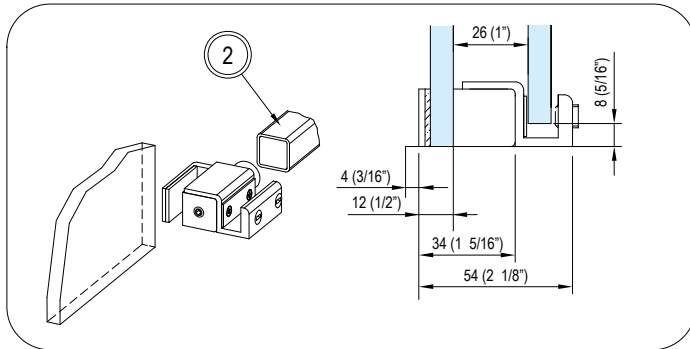
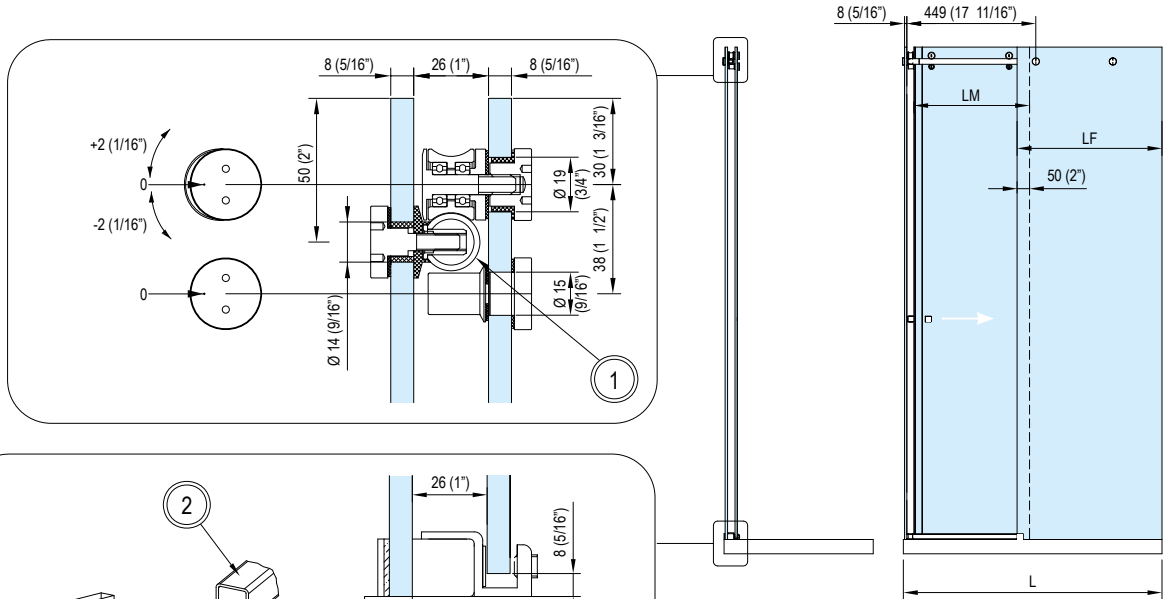
2 x BZ55



# BZ00

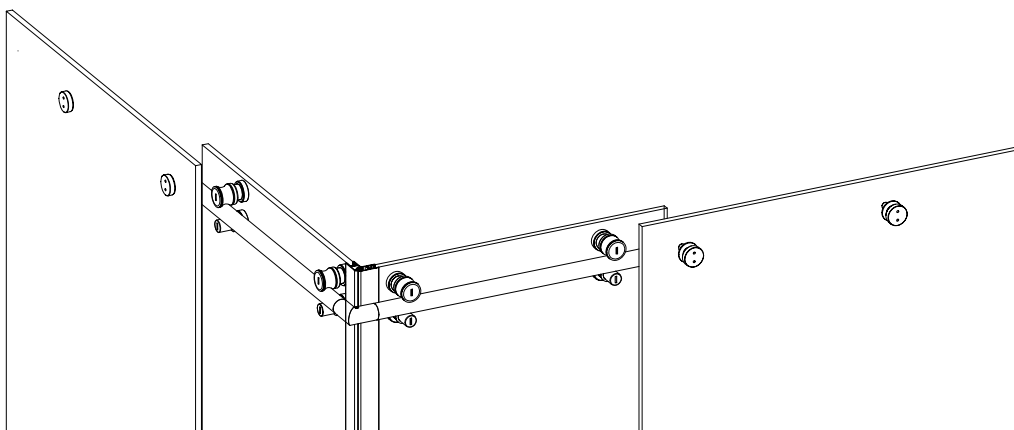
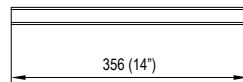
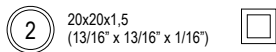
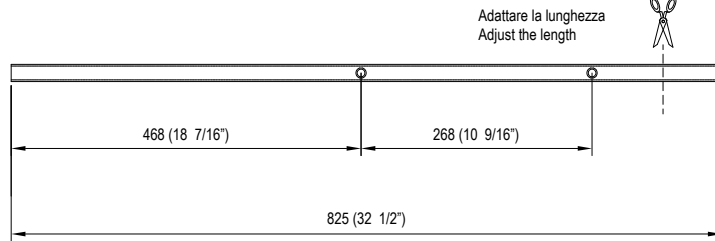
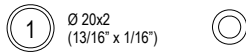
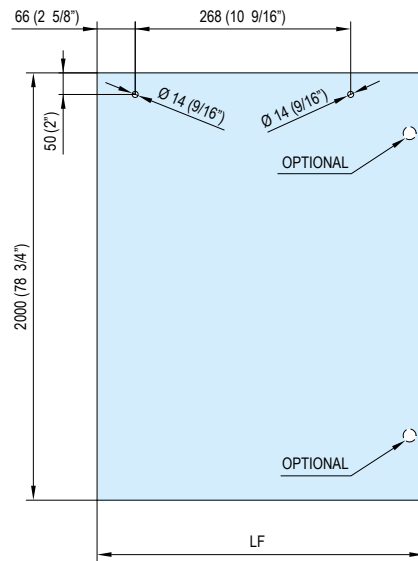
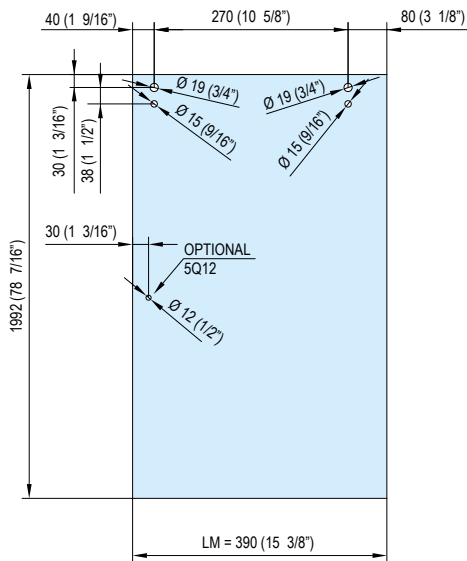
## HIP-ZAC system

DATI (Data)	L = min 800 ÷ max 900	(mm)
DATI (Data)	P = 400	(mm)
DATI (Data)	LM = 390	(mm)
CALCOLARE (Calculate)	LF = (SCHEMA)	(mm)

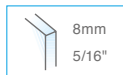


# BZ00

## HIP-ZAC system



## BZQ0



• Kit Hip-zac ad angolo. Sezione quadrata. Per piatto 800÷900mm.

• Kit Hip-zac angular. Sección cuadrada. Plato ducha 800÷900mm.

• Hip Zac corner kit. Square section. Shower tray size 800÷900mm.

• Schiebetürsystem Hip Zac für Ecke. Vierkantschnitt. Duschwanne 800÷900mm.

• Kit d'angle Hip-zac. Section carrée. Pour bac de douche 800÷900mm.

### HIP-ZAC system

## BZQ0K

composto da / composed of



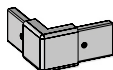
4 x BZ10Q



2 x BZ51



1 x BZ57



1 x BZ20Q



2 x BZ30Q



4 x BZ70Q

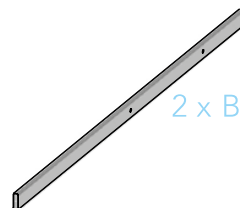


2 x BZ45Q

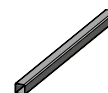
+

## BZQK40

composto da / composed of



2 x BZ40Q



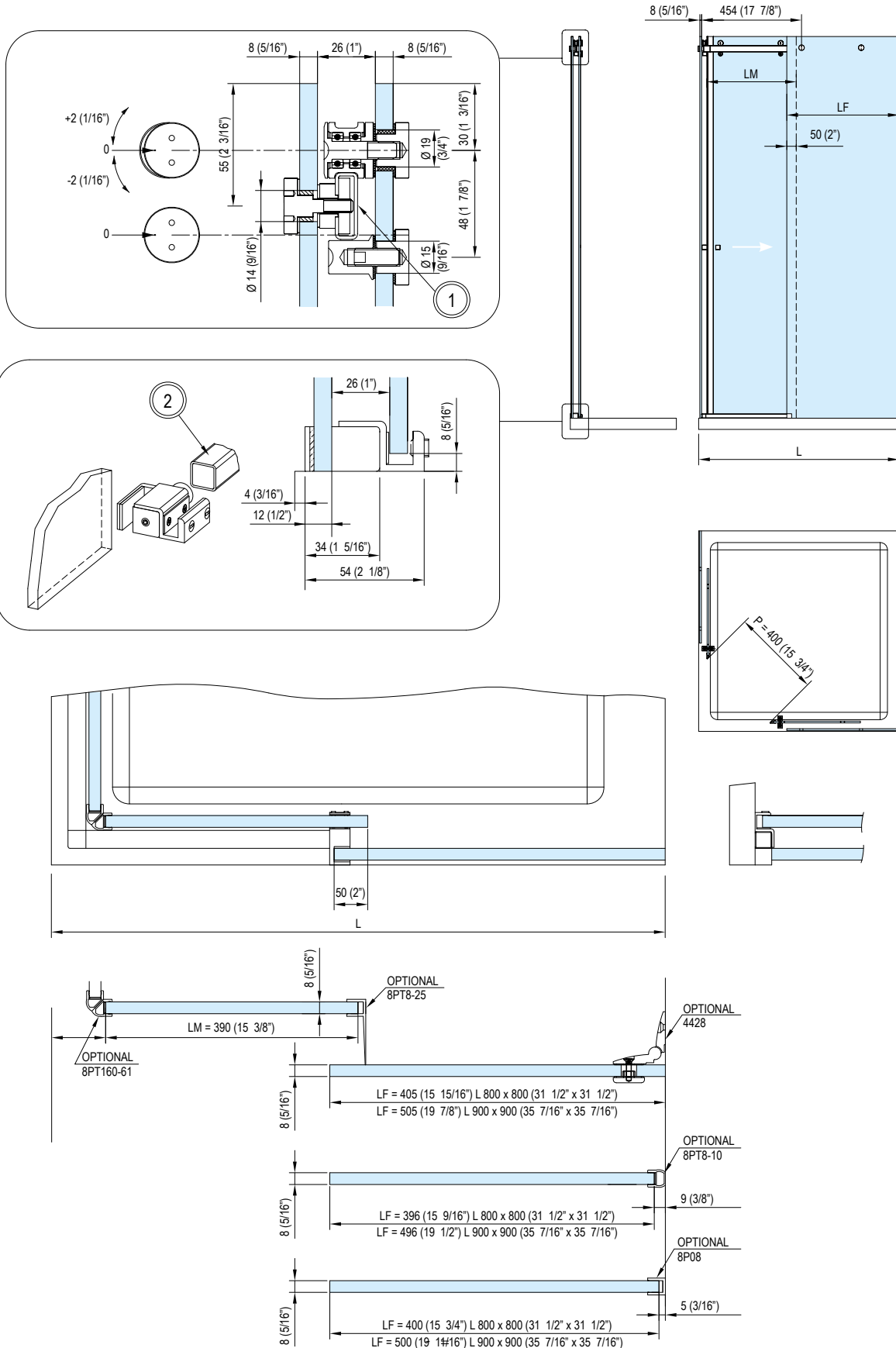
2 x BZ55

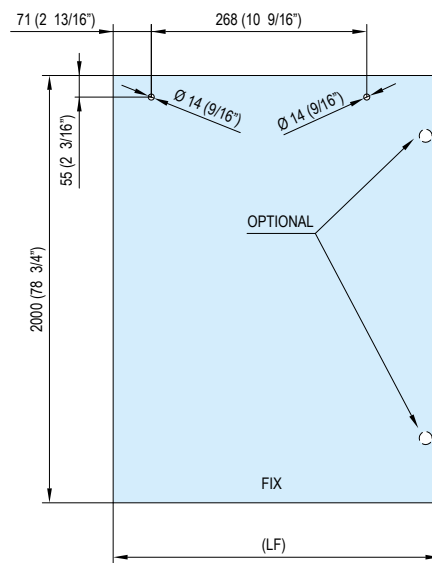
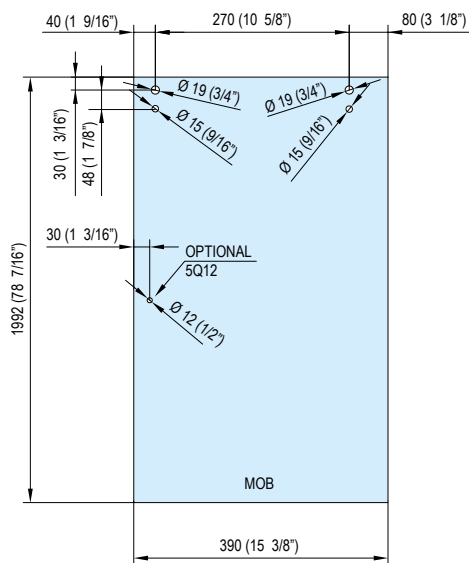


# BZQ0

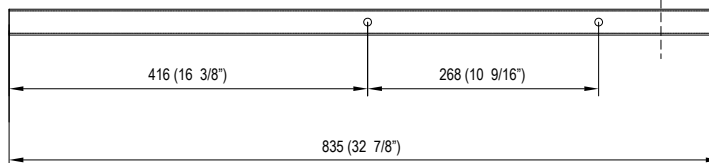
## HIP-ZAC system

DATI (Data)	L = min 800 ÷ max 900 (mm)
DATI (Data)	P = 400 (mm)
DATI (Data)	LM = 390 (mm)
CALCOLARE (Calculate)	LF = (SCHEMA) (mm)

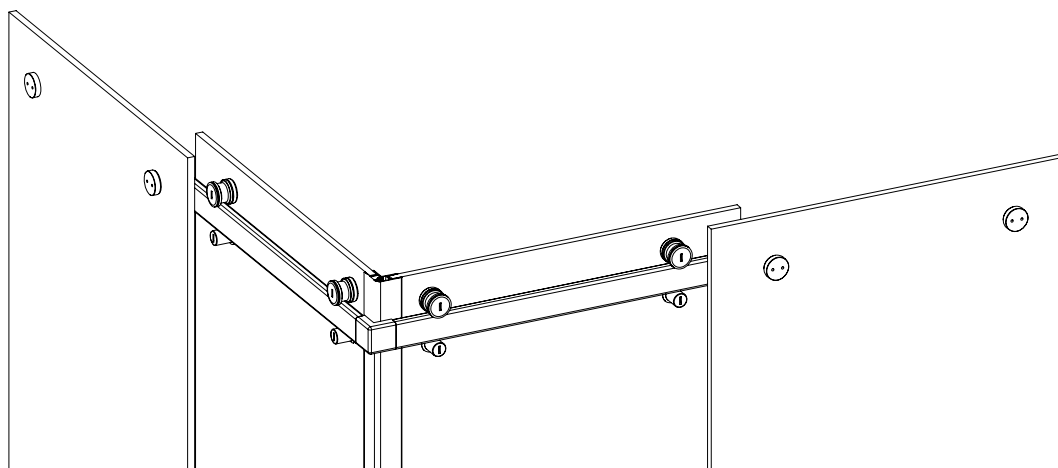
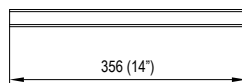




1 30x10x1,5  
(1 3/16" x 3/8" x 1/16")

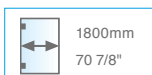
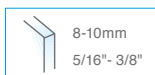


2 20x20x1,5  
(13/16" x 13/16" x 1/16")





## BZ03



• Kit Hip-zac per box doccia in nicchia da 1200 a 1800mm. Sezione tonda.

• Kit Hip-zac para box ducha de nicho desde 1200 a 1800mm. Sección redonda.

• Hip Zac niche kit 1200-1800mm. Round section.

• Schiebetürsystem Hip Zac für Nische 1200-1800mm. Rundschnitt.

• Kit Hip-zac pour cabine de douche en niche de 1200 à 1800mm. Section ronde.

### HIP-ZAC system

## BZ03K

composto da / composed of



2 x BZ10



1 x BZ51



2 x BZ90



1 x BZ60



1 x BZ30



2 x BZ70

+

## BZ0K43

composto da / composed of



1 x BZ58



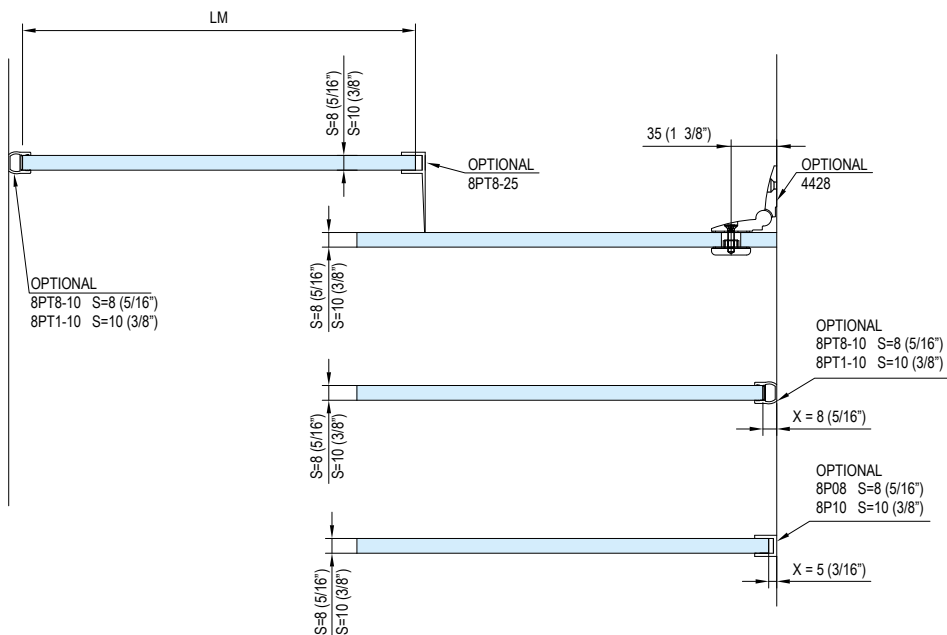
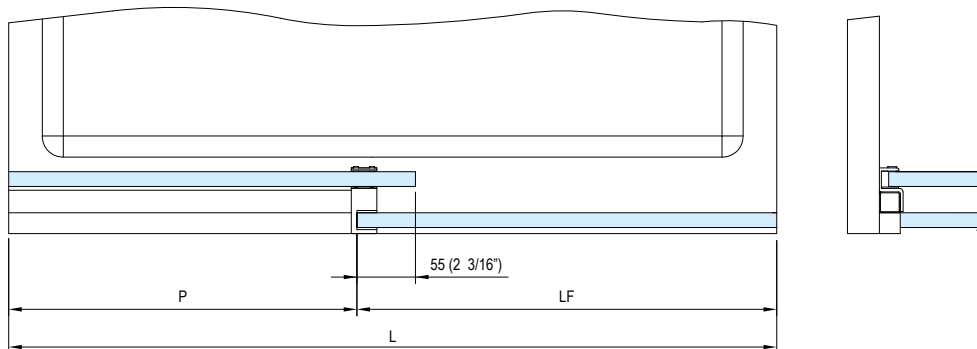
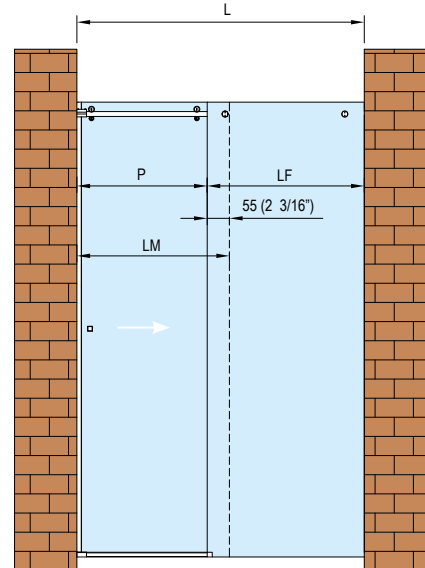
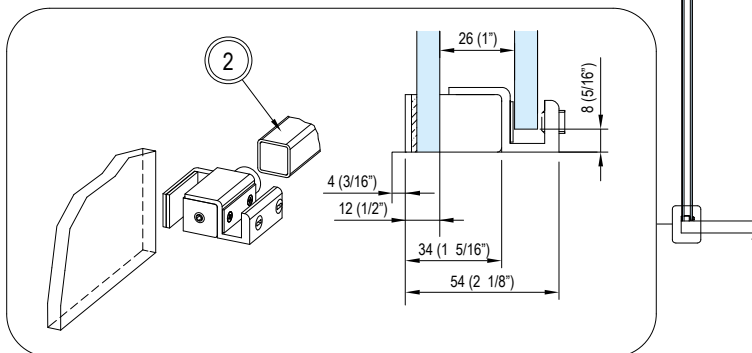
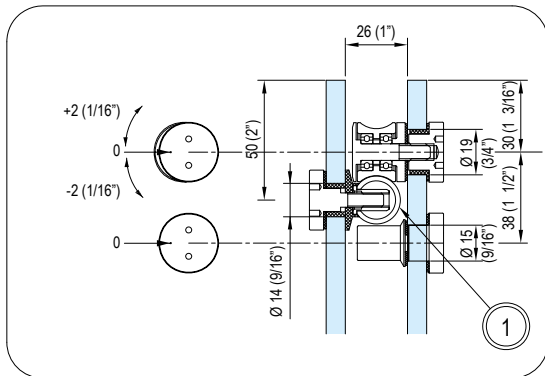
1 x BZ43



# BZ03

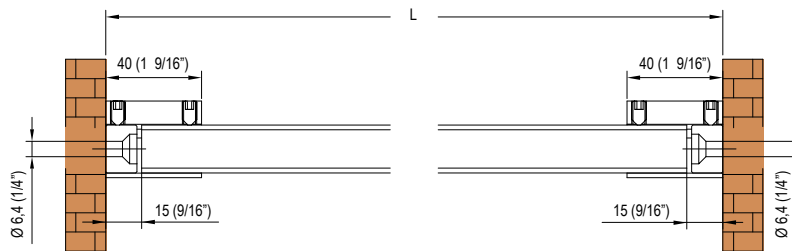
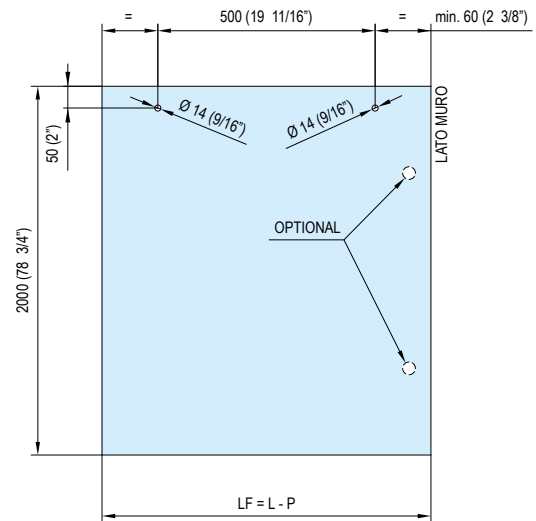
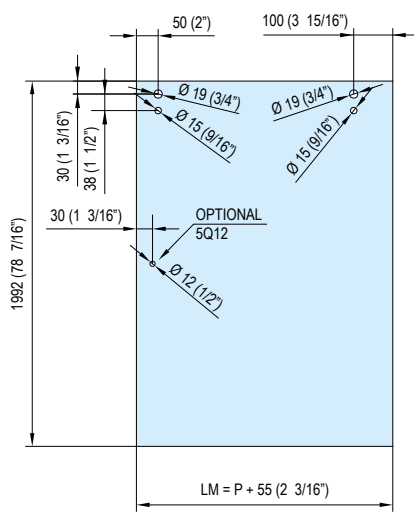
## HIP-ZAC system

DATI (Data)	L = min 1200 ÷ max 1800	(mm)
DEFINIRE (Define)	P = min 450 ÷ max (L/2-55)	(mm)
CALCOLARE (Calculate)	LM = (P+55)	(mm)
CALCOLARE (Calculate)	LF = (L-P)	(mm)

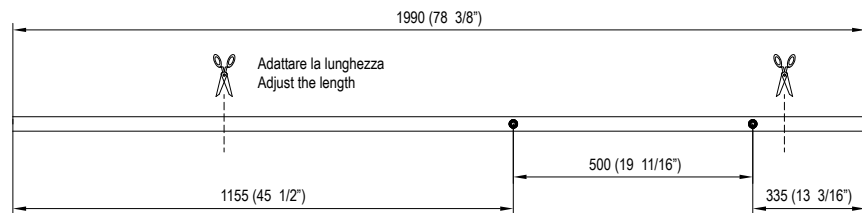


# BZ03

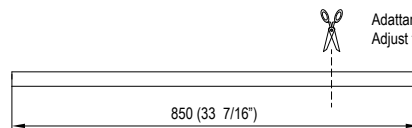
## HIP-ZAC system



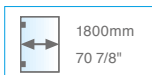
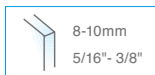
1  $\varnothing 20 \times 1.5$   
(13/16" x 1/16")



2 20x20x1.5  
(13/16" x 13/16" x 1/16")



## BZQ3



• Kit Hip-zac per box doccia in nicchia da 1200 a 1800mm.  
Sezione quadrata.

• Kit Hip-zac para box ducha de nicho desde 1200 a 1800mm.  
Sección cuadrada.

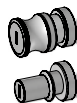
• Hip Zac niche kit 1200-1800mm.  
Square section.

• Schiebetürsystem Hip Zac für Nische 1200-1800mm. Vierkantschnitt.

• Kit Hip-zac pour cabine de douche en niche de 1200 à 1800mm.  
Section carrée.

### HIP-ZAC system

## BZQ3K composto da / composed of



2 x BZ10Q



1 x BZ51



2 x BZ90Q



1 x BZ60



1 x BZ30Q



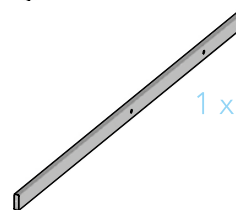
2 x BZ70Q

+

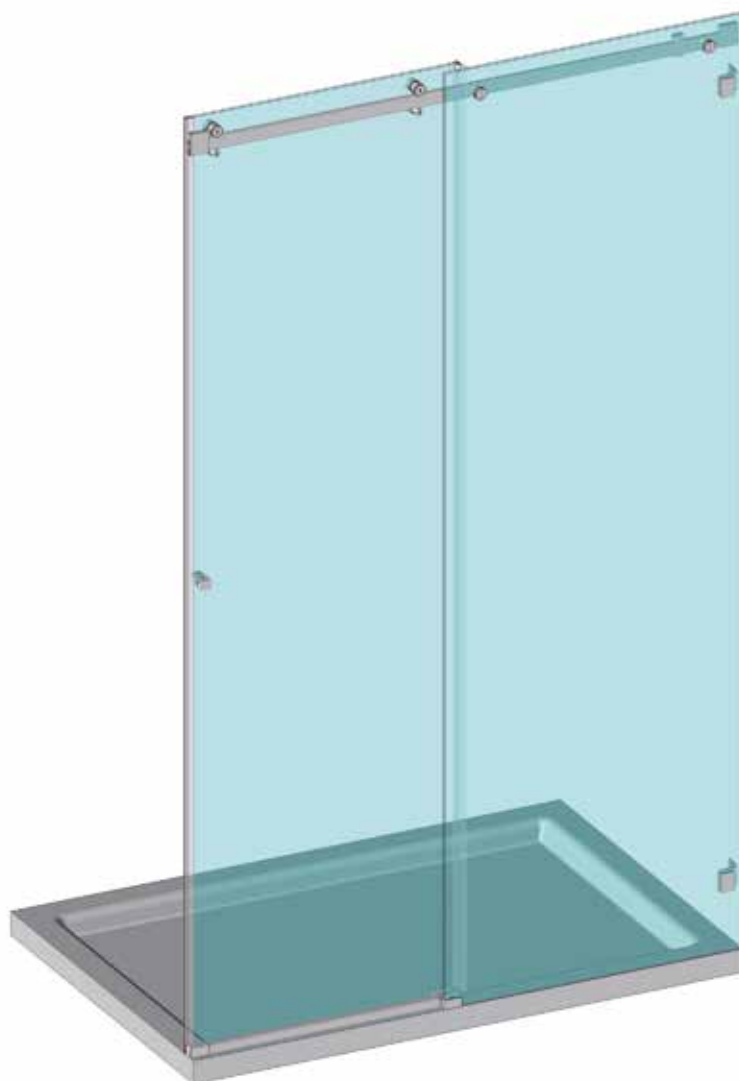
## BZQK43 composto da / composed of



1 x BZ58



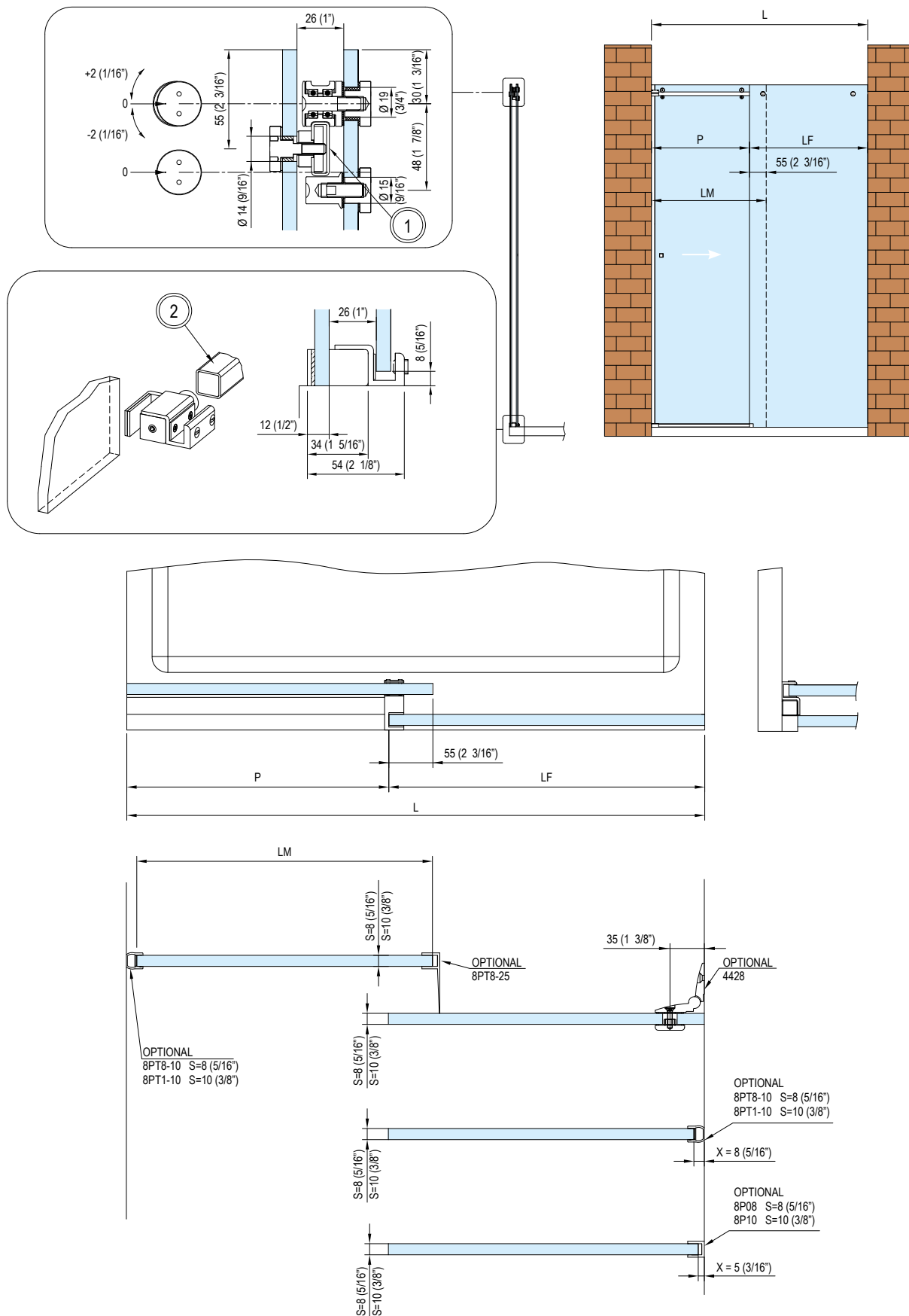
1 x BZ43Q



# BZQ3

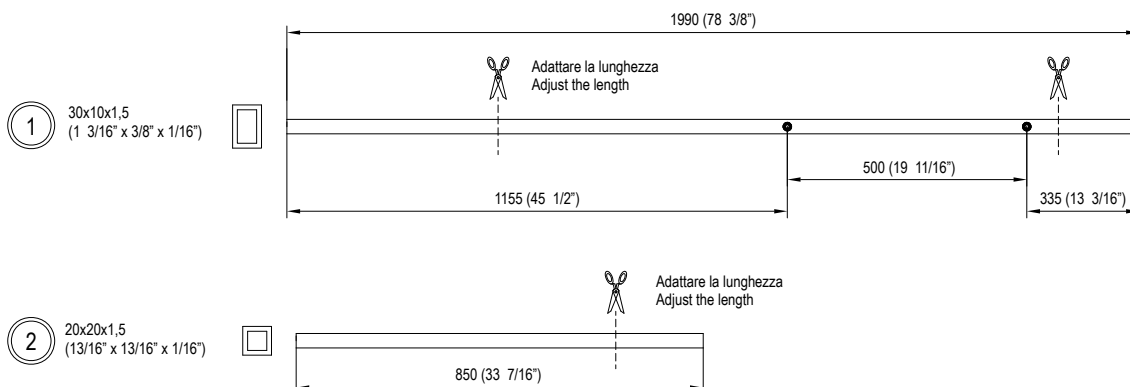
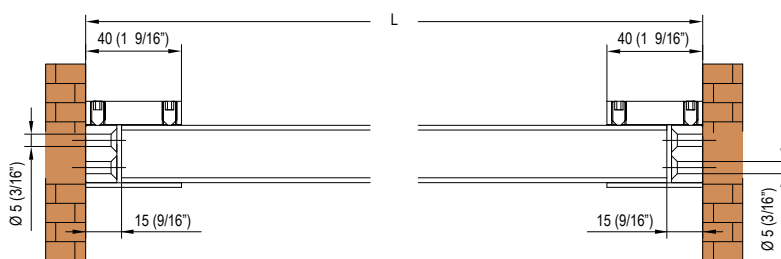
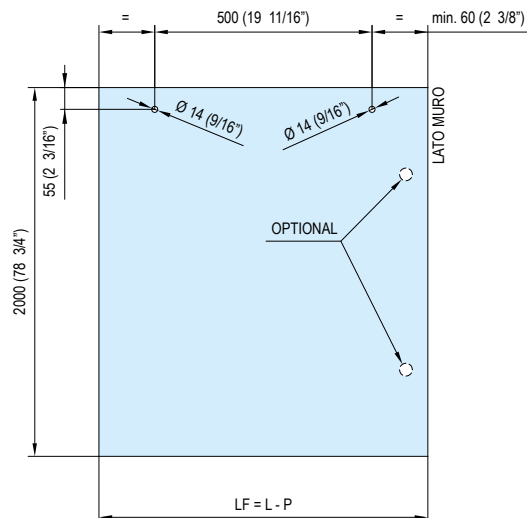
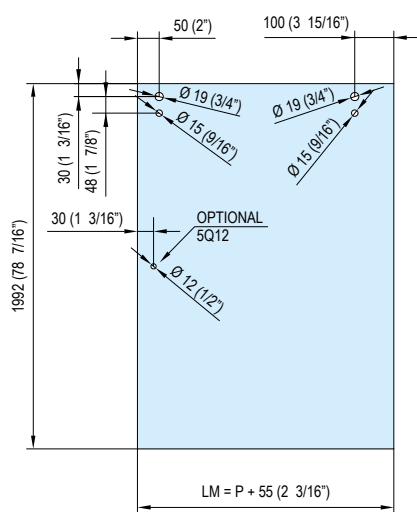
## HIP-ZAC system

DATI (Data)	L = min 1200 ÷ max 1800	(mm)
DEFINIRE (Define)	P = min 450 ÷ max (L/2-55)	(mm)
CALCOLARE (Calculate)	LM = (P+55)	(mm)
CALCOLARE (Calculate)	LF = (L-P)	(mm)

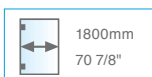
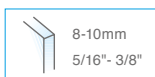


# BZQ3

## HIP-ZAC system



## BZ06



• Kit Hip-zac per box doccia con 2 spalle in vetro da 1200 a 1800mm.

• Kit Hip-zac para box ducha: dos lados en vidrio desde 1200 a 1800mm. Sección redonda.

• Hip Zac kit with 2 fixed glass panels 1200-1800mm. Round section.

• Schiebetürsystem Hip Zac mit 2 starren Glasplatten 1200-1800mm. Rundschnitt.

• Kit Hip-zac pour cabine de douche avec 2 retours en verre de 1200 à 1800mm. Section ronde.

### HIP-ZAC system

## BZ06K

composto da / composed of



2 x BZ10



1 x BZ51



1 x BZ60



1 x BZ30



2 x BZ70



2 x BZ80

+

## BZ0K43

composto da / composed of



1 x BZ58



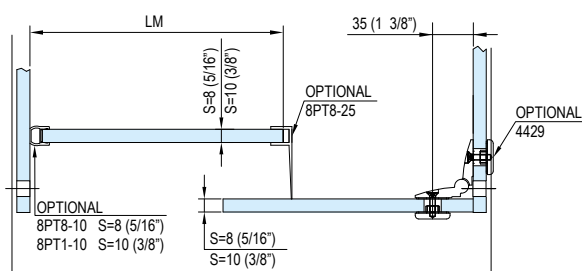
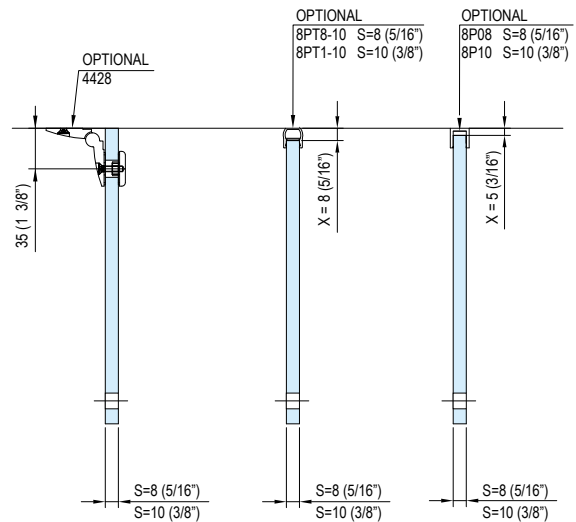
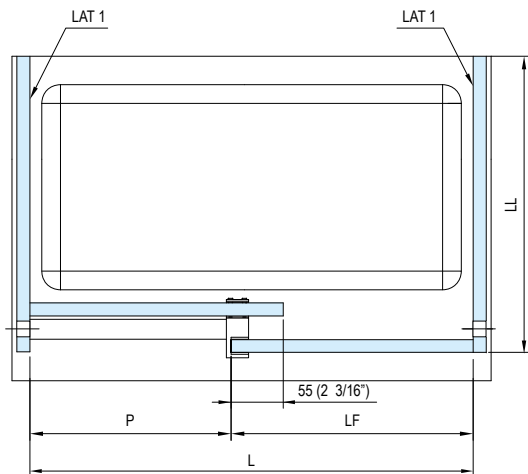
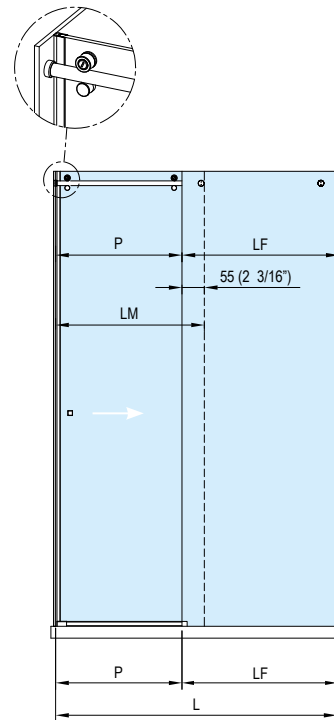
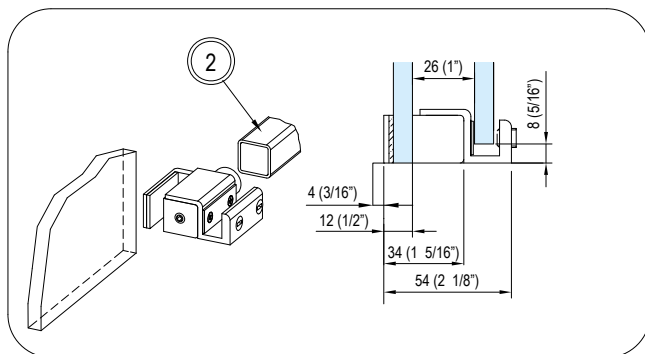
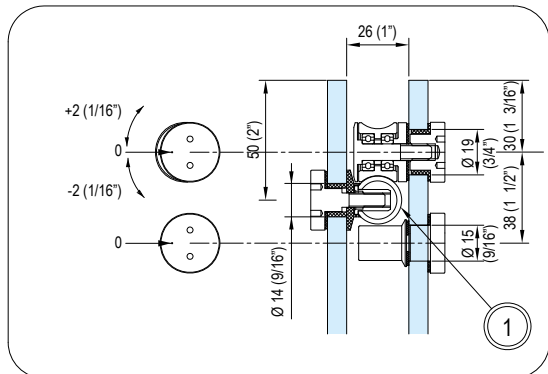
1 x BZ43



# BZ06

## HIP-ZAC system

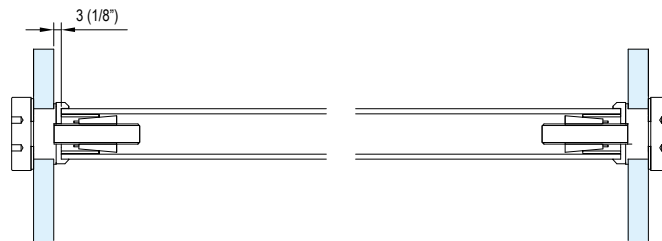
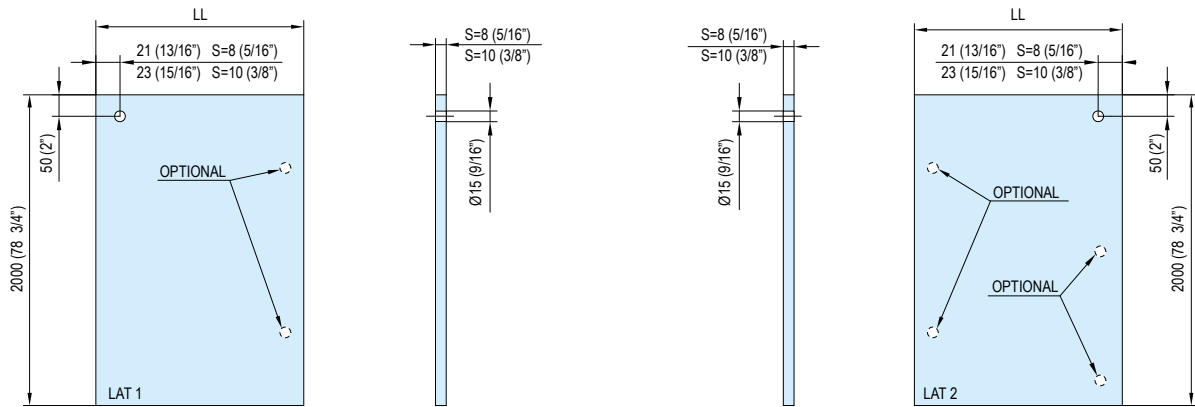
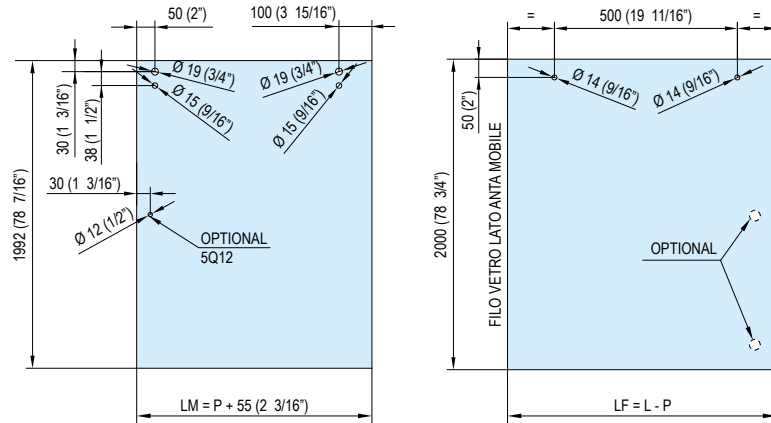
DATI (Data)	$L = \min 1200 \div \max 1800$	(mm)
DEFINIRE (Define)	$P = \min 450 \div \max (L/2-55)$	(mm)
CALCOLARE (Calculate)	$LM = (P+55)$	(mm)
CALCOLARE (Calculate)	$LF = (L-P)$	(mm)
DEFINIRE (Define)	LL	(mm)



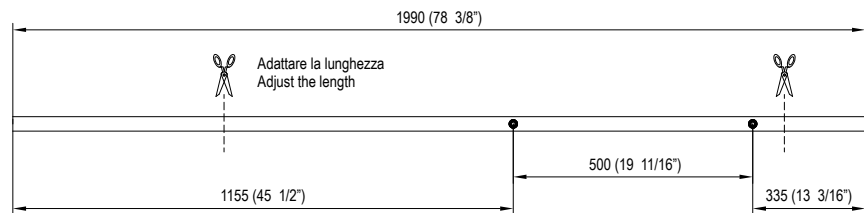


# BZ06

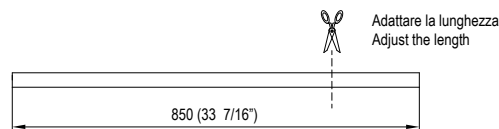
## HIP-ZAC system



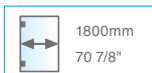
1  $\varnothing 20 \times 1,5$   
(13/16" x 1/16")



2 20x20x1,5  
(13/16" x 13/16" x 1/16")



## BZQ6



• Kit Hip-zac per box doccia con 2 spalle in vetro da 1200 a 1800mm. Sezione quadrata.

• Kit Hip-zac para box ducha: dos lados en vidrio desde 1200 a 1800mm. Sección cuadrada.

• Hip Zac kit with 2 fixed glass panels 1200-1800mm. Square section.

• Schiebetürsystem Hip Zac mit 2 starren Glasplatten 1200-1800mm. Vierkantschnitt.

• Kit Hip-zac pour cabine de douche avec 2 retours en verre 1200 à 1800mm. Section carrée.

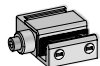
### HIP-ZAC system

## BZQ6K

composto da / composed of



2 x BZ10Q



1 x BZ51



1 x BZ30Q



1 x BZ60



2 x BZ80Q



2 x BZ70Q

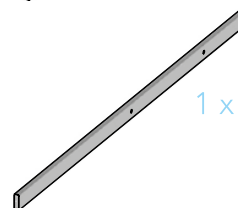
+

## BZQK43

composto da / composed of



1 x BZ58



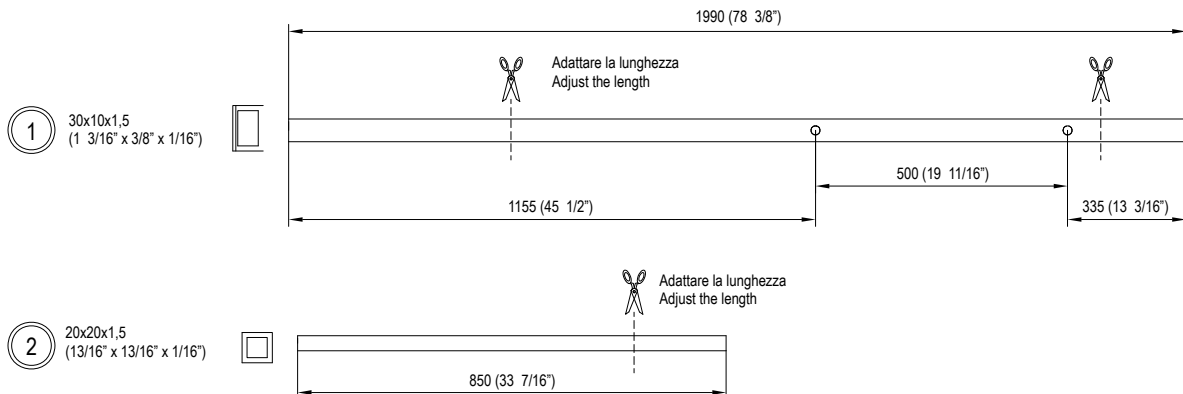
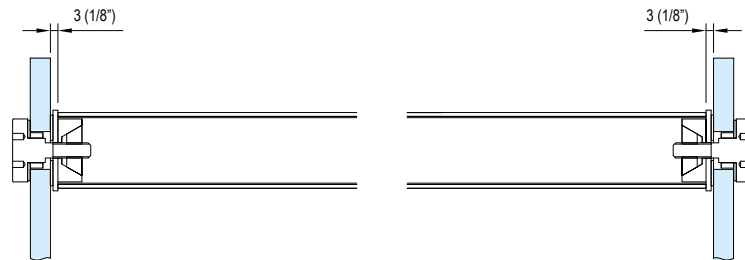
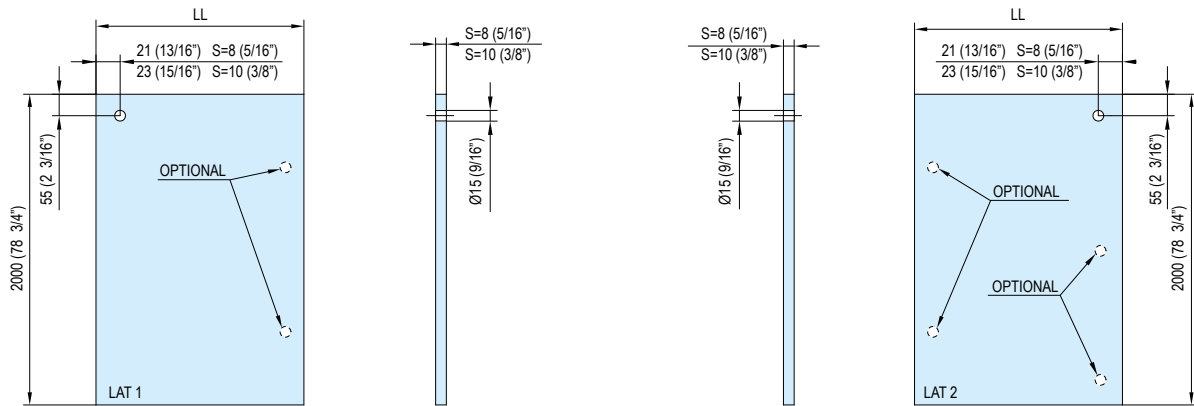
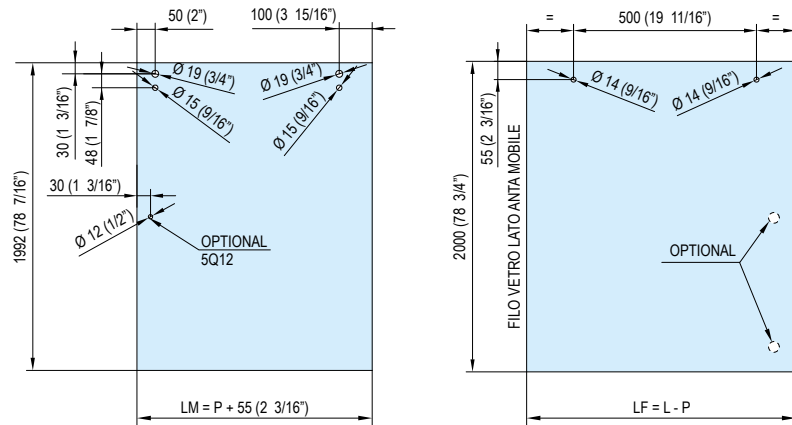
1 x BZ43Q



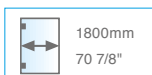
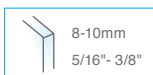


# BZQ6

## HIP-ZAC system



## BZ07



• Kit Hip-zac per box doccia con 1 spalla in vetro da 1200 a 1800mm. Sezione tonda.

• Kit Hip-zac para box ducha: un lado en vidrio desde 1200 a 1800mm. Sección redonda.

• Hip Zac kit with 1 fixed glass panel 1200-1800mm. Round section.

• Schiebetürsystem Hip Zac mit 1 starren Glasplatte 1200-1800mm. Rundschnitt.

• Kit Hip-zac pour cabine de douche avec 1 retour en verre de 1200 à 1800mm. Section ronde

### HIP-ZAC system

## BZ07K

composto da / composed of



2 x BZ10



1 x BZ51



1 x BZ60



1 x BZ30



1 x BZ90



2 x BZ70



1 x BZ80

+

## BZ0K43

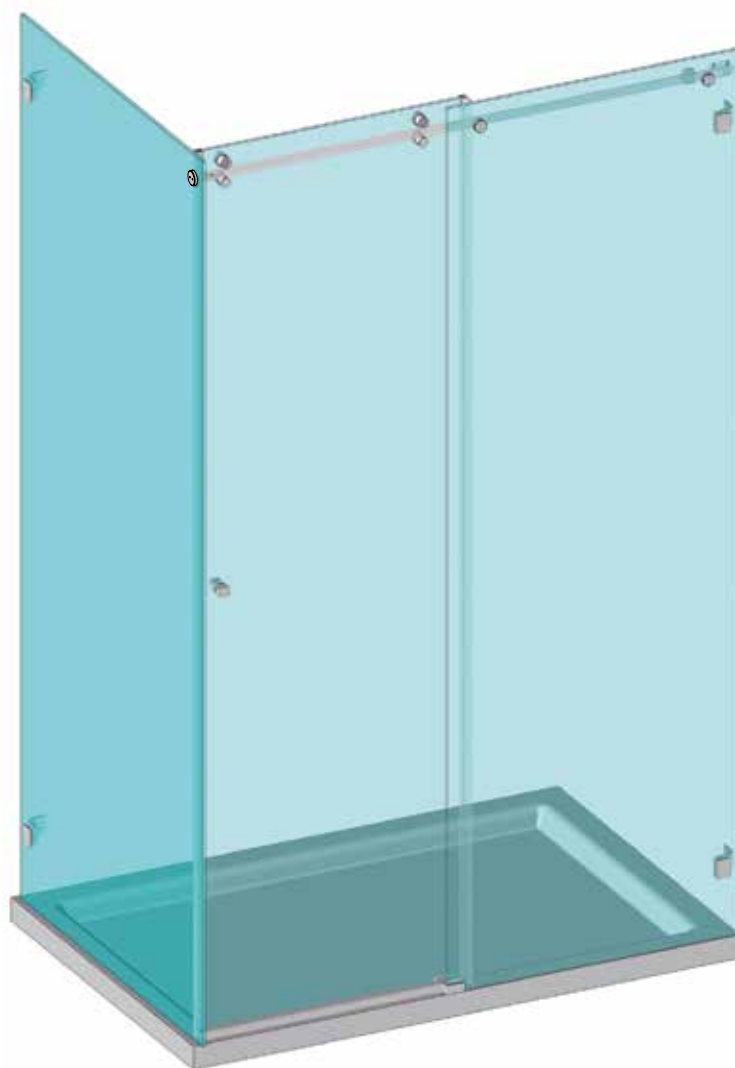
composto da / composed of



1 x BZ58



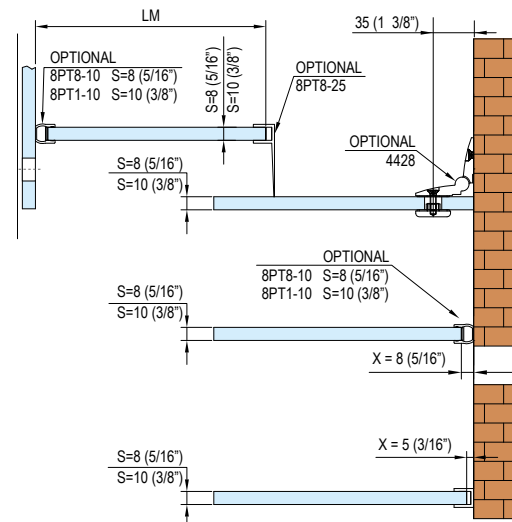
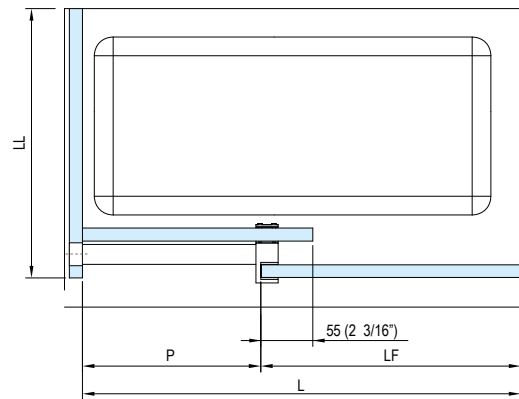
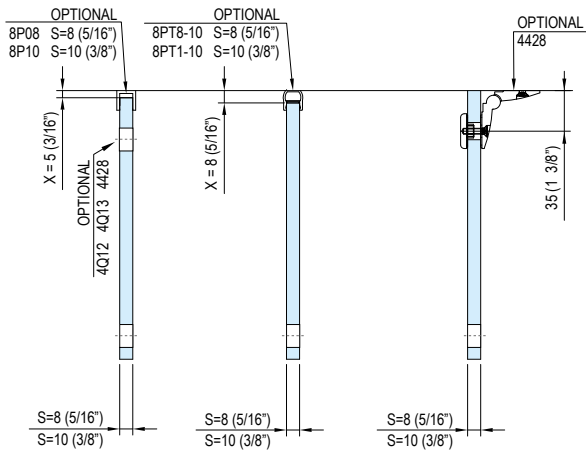
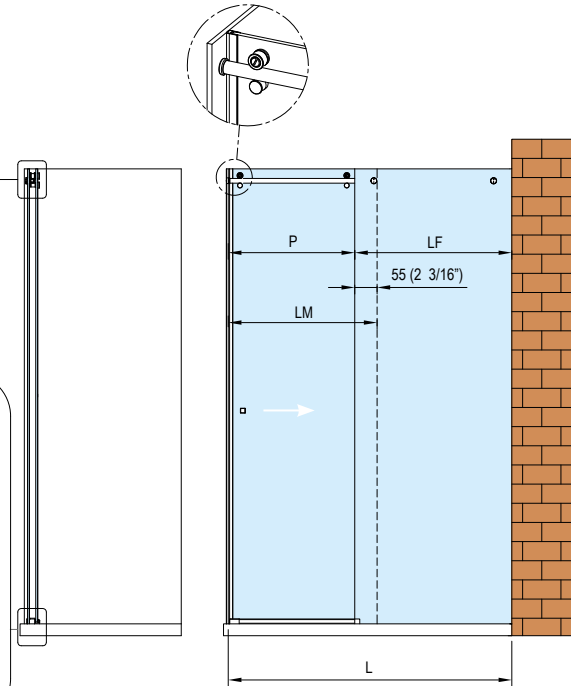
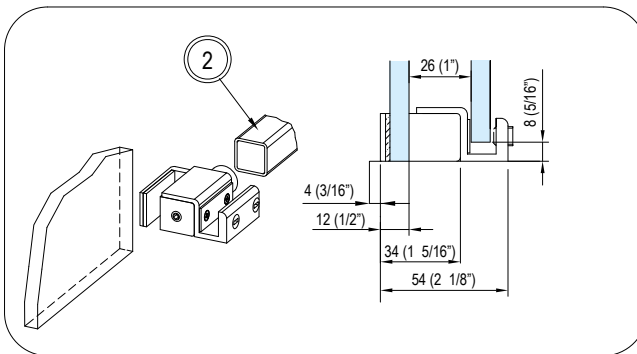
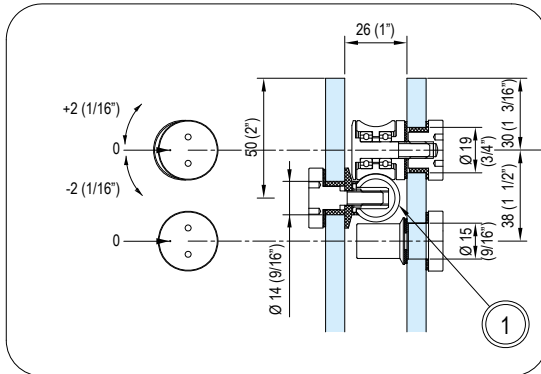
1 x BZ43



# BZ07

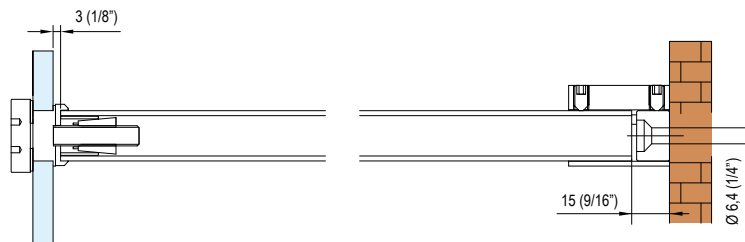
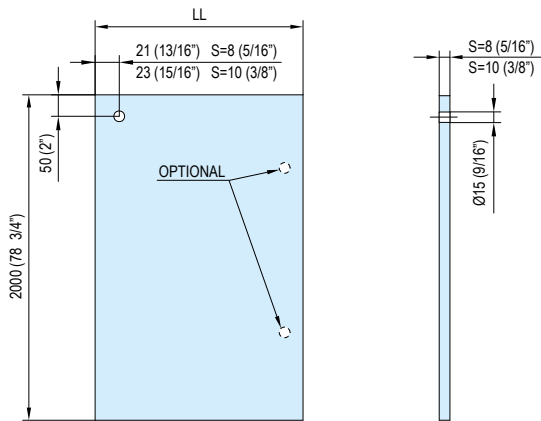
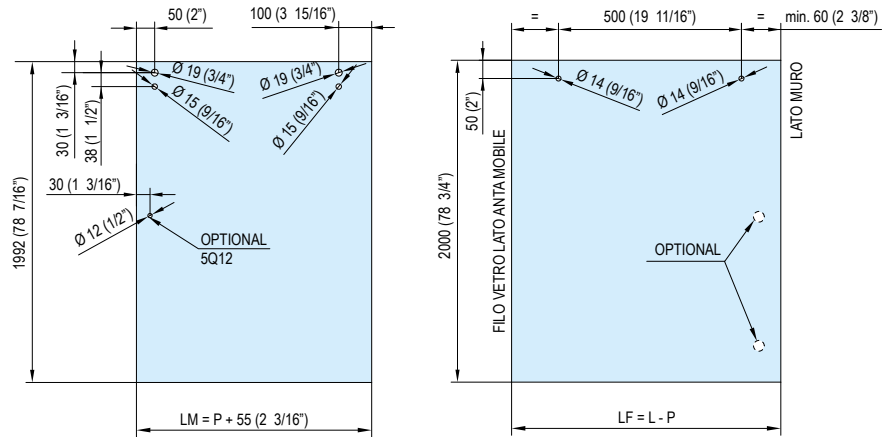
## HIP-ZAC system

DATI (Data)	L = min 1200 ÷ max 1800	(mm)
DEFINIRE (Define)	P = min 450 ÷ max (L/2-55)	(mm)
CALCOLARE (Calculate)	LM = (P+55)	(mm)
CALCOLARE (Calculate)	LF = (L-P)	(mm)
DEFINIRE (Define)	LL	(mm)

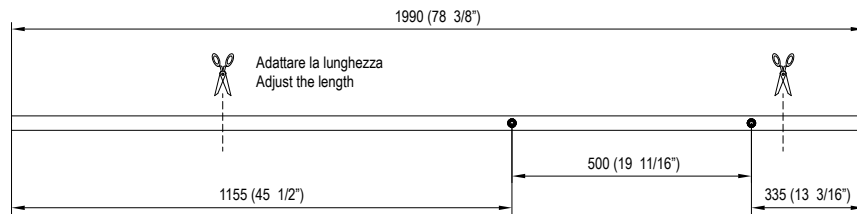


# BZ07

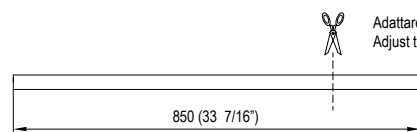
## HIP-ZAC system



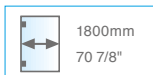
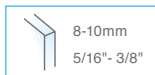
1 Ø 20x1,5  
(13/16" x 1/16")



2 20x20x1,5  
(13/16" x 13/16" x 1/16")



## BZQ7



• Kit Hip-zac per box doccia con 1 spalla in vetro da 1200 a 1800mm. Sezione quadrata.

• Kit Hip-zac para box ducha: un lado en vidrio desde 1200 a 1800mm. Sección cuadrada.

• Hip Zac kit with 1 fixed glass panel 1200-1800mm. Square section.

• Schiebetürsystem Hip Zac mit 1 starren Glasplatte 1200-1800mm. Vierkantschnitt.

• Kit Hip-zac pour cabine de douche avec 1 retour en verre de 1200 à 1800mm. Section carrée.

### HIP-ZAC system

## BZQ7K

composto da / composed of



2 x BZ10Q



1 x BZ51



1 x BZ30Q



1 x BZ90Q



1 x BZ60



2 x BZ70Q



1 x BZ80Q

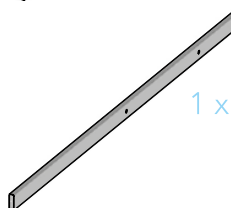
+

## BZQK43

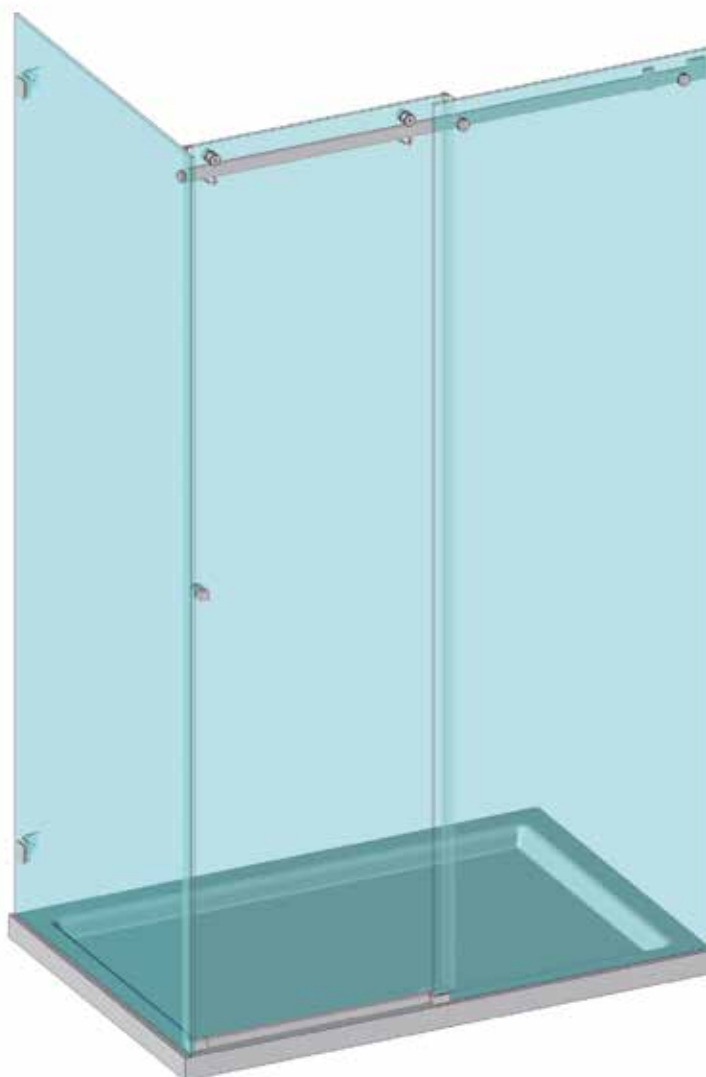
composto da / composed of



1 x BZ58



1 x BZ43Q

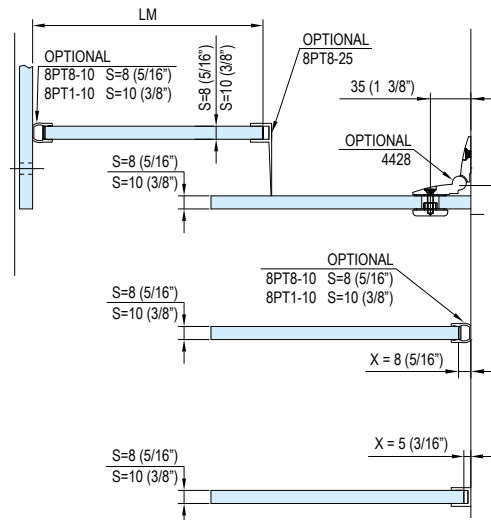
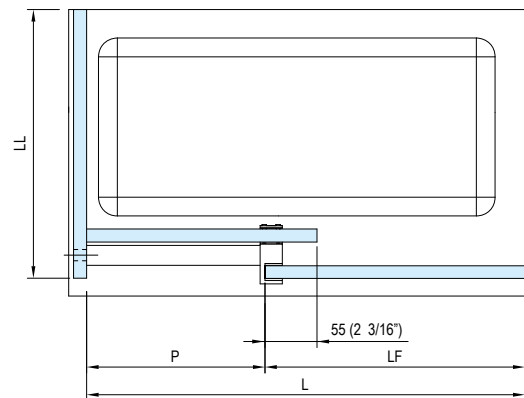
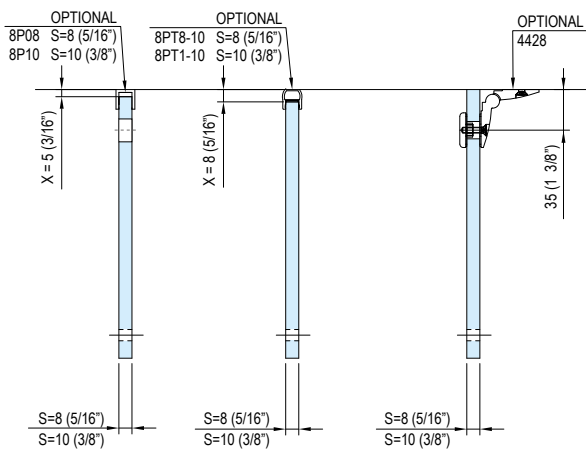
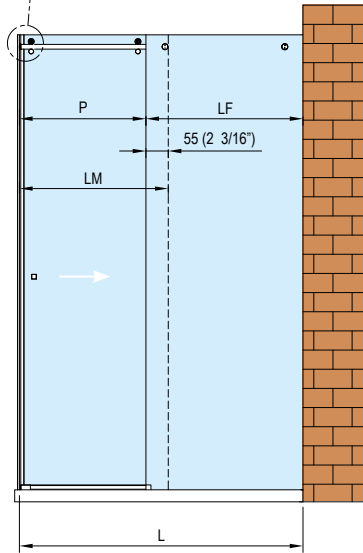
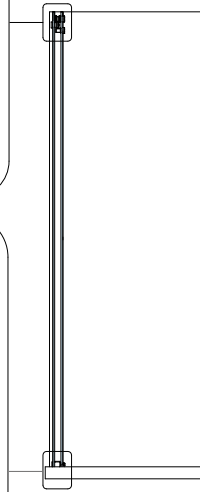
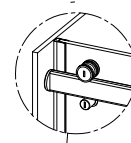
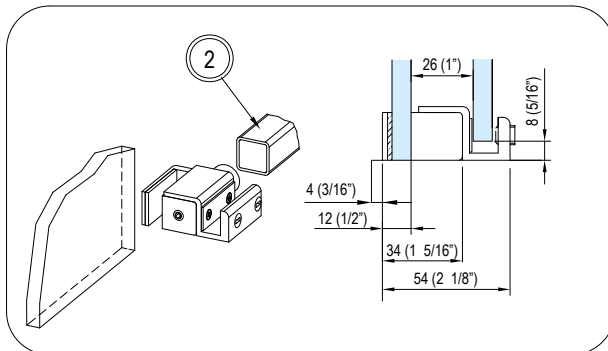
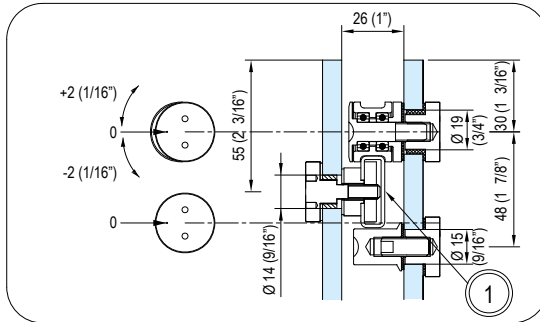




# BZQ7

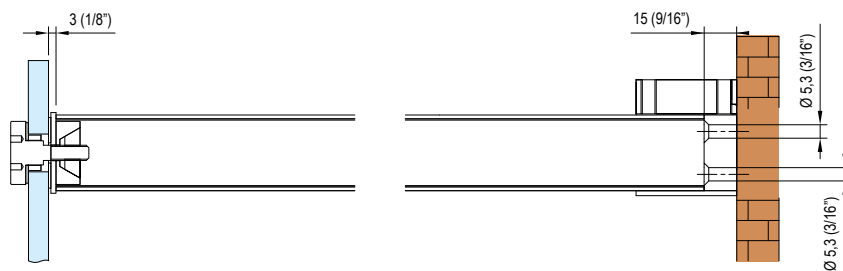
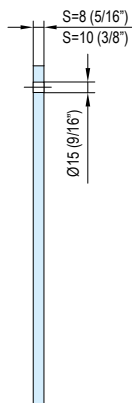
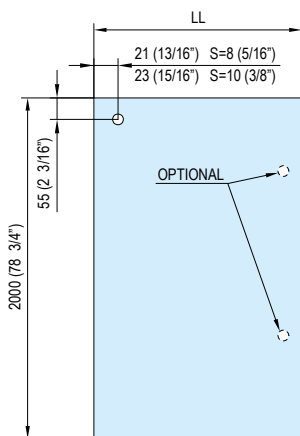
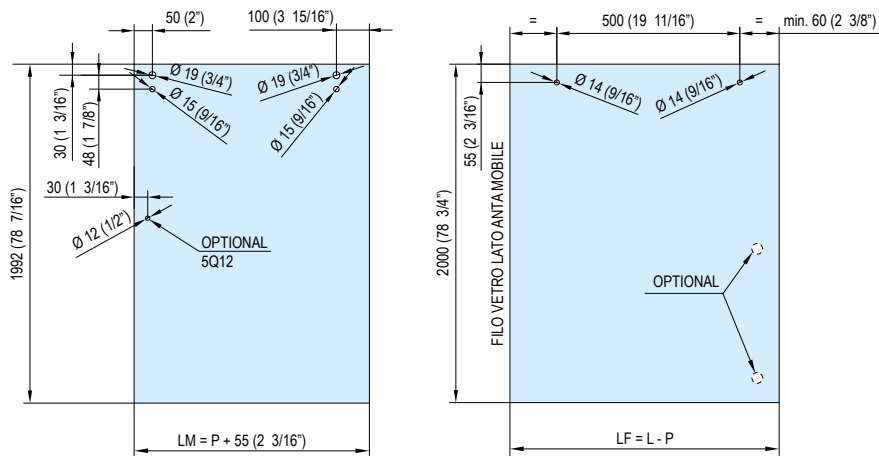
## HIP-ZAC system

DATI (Data)	L = min 1200 ÷ max 1800	(mm)
DEFINIRE (Define)	P = min 450 ÷ max (L/2-55)	(mm)
CALCOLARE (Calculate)	LM = (P+55)	(mm)
CALCOLARE (Calculate)	LF = (L-P)	(mm)
DEFINIRE (Define)	LL	(mm)

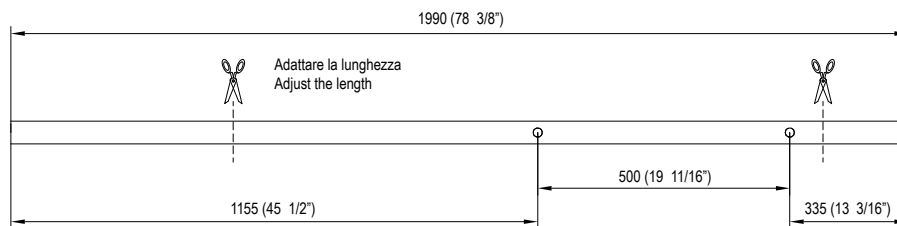


# BZQ7

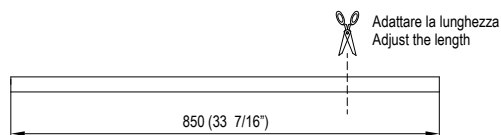
## HIP-ZAC system



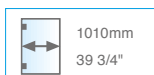
1 30x10x1,5  
(1 3/16" x 3/8" x 1/16")



2 20x20x1,5  
(13/16" x 13/16" x 1/16")



## BZ09



• Kit Hip-zac per sopravasca da 1000 a 2000mm. Sezione tonda.

• Kit Hip-zac para bañera desde 1000 a 2000mm. Sección redonda.

• Hip Zac kit for bath-tubs 1000-2000mm. Round section.

• Schiebesystem Hip Zac für Badewanne 1000-2000mm. Rundschnitt.

• Kit Hip-zac - Paroi de baignoire de 1000 à 2000mm. Section ronde.

## HIP-ZAC system

## BZ09K composto da / composed of



2 x BZ10



1 x BZ30



2 x BZ90



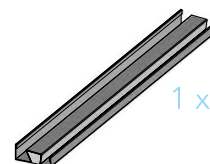
2 x BZ70

+

## BZ0K49 composto da / composed of



1 x BZ49

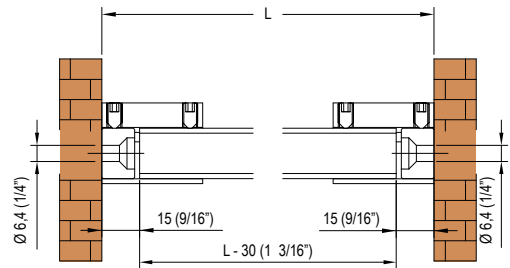
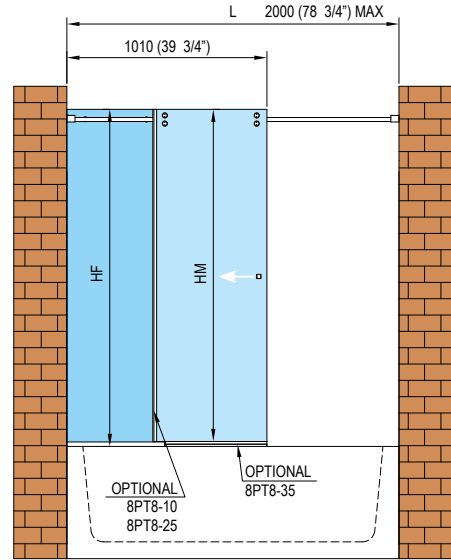
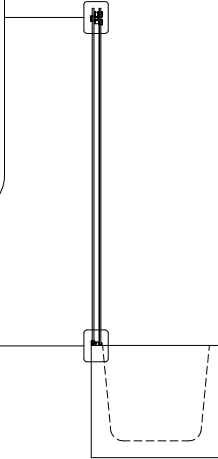
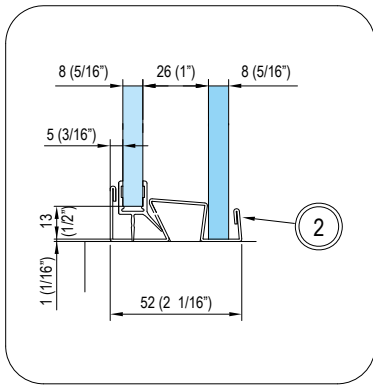
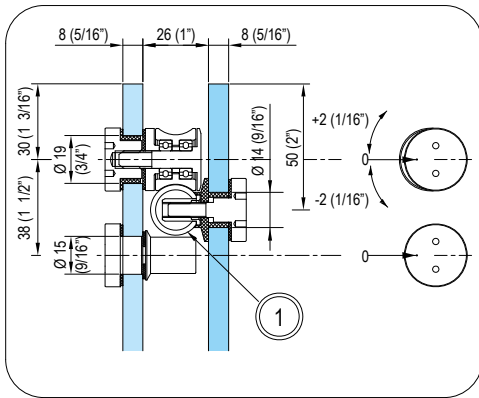


1 x BZ59

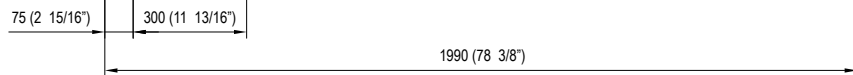


# BZ09

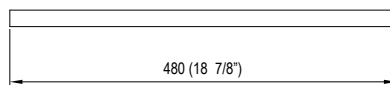
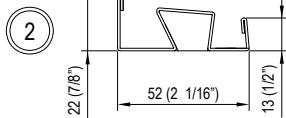
## HIP-ZAC system



1  $\varnothing 20 \times 2$   
(13/16" x 1/16")

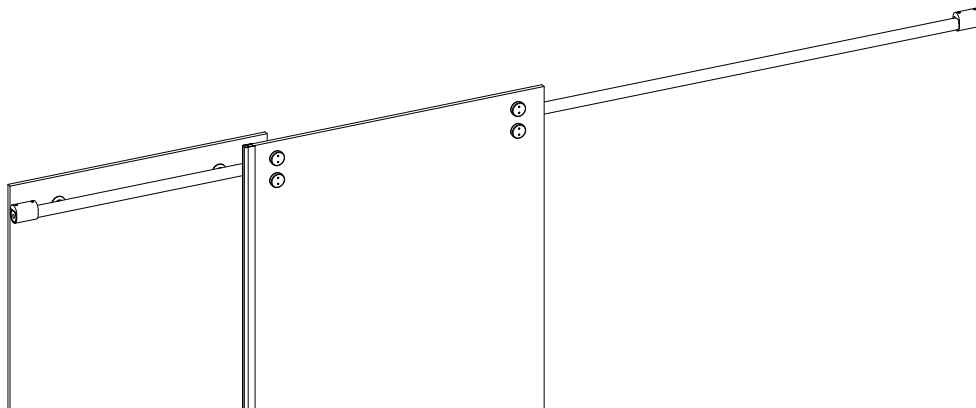
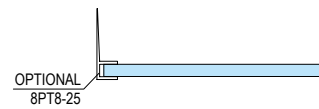
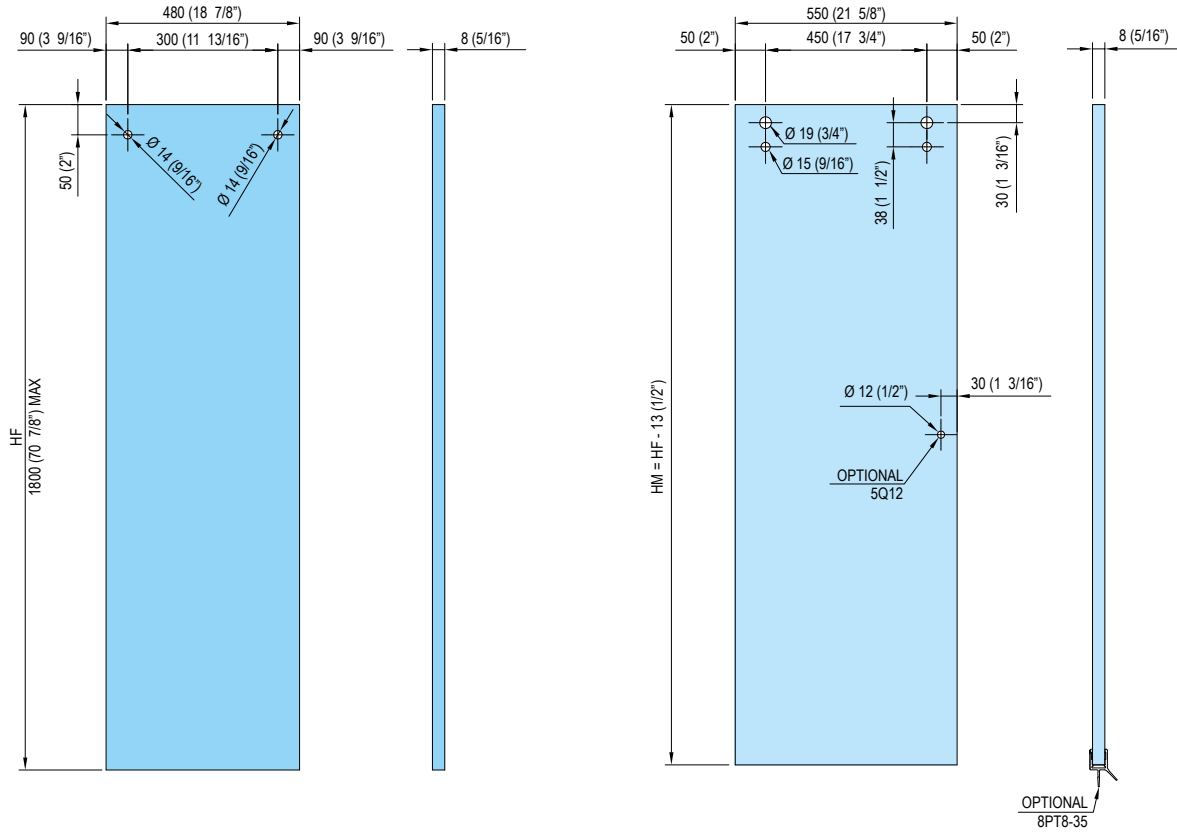


Adattare la lunghezza  
Adjust the length

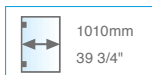
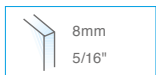


# BZ09

## HIP-ZAC system



## BZQ9



• Kit Hip-zac per sopra vasca da 1000 a 2000mm. Sezione quadrata.

• Kit Hip-zac para bañera 1000-2000mm. Sección cuadrada.

• Hip Zac kit for bath-tubs 1000-2000mm. Square section.

• Schiebesystem Hip Zac für Badewanne 1000-2000mm. Vierkantschnitt.

• Kit Hip-zac – Paroi de baignoire de 1000 à 2000mm. Section carrée.

## BZQ9K composto da / composed of



2 x BZ10Q



1 x BZ30Q



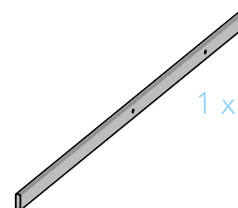
2 x BZ90Q



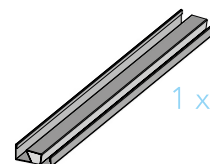
2 x BZ70Q

+

## BZQK49 composto da / composed of

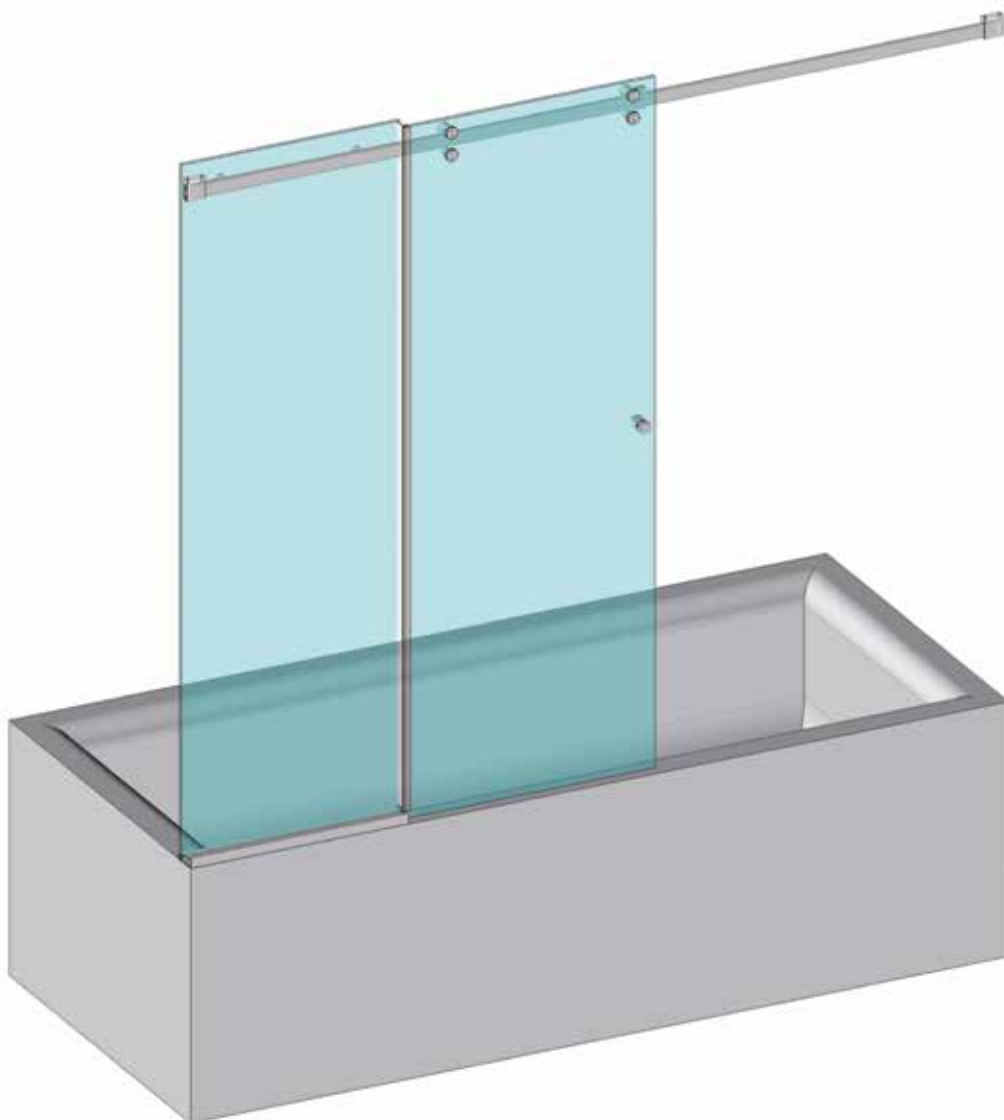


1 x BZ49Q



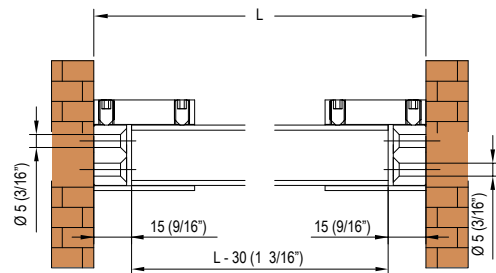
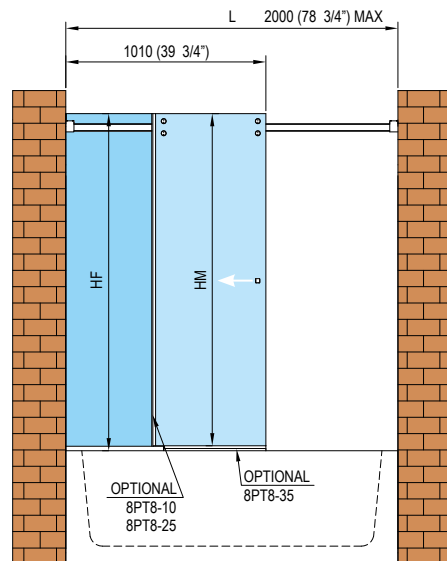
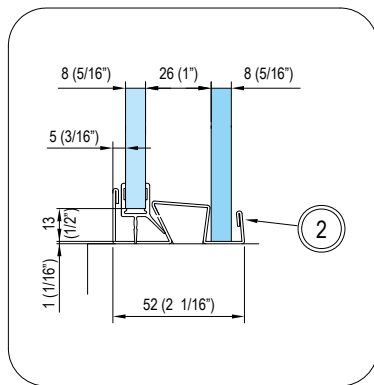
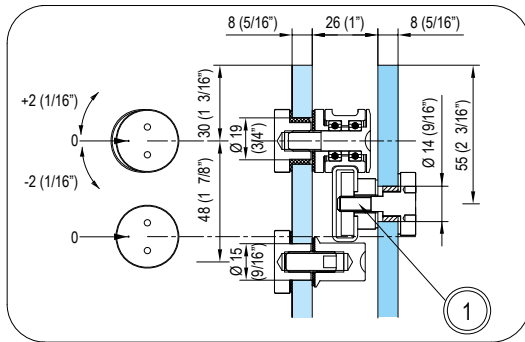
1 x BZ59

## HIP-ZAC system

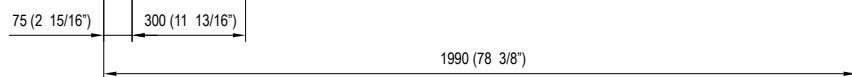


# BZQ9

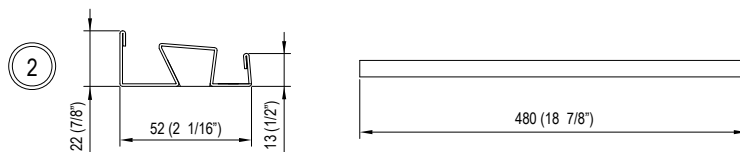
## HIP-ZAC system



1 30x10x1,5  
(1 3/16" x 3/8" x 1/16")

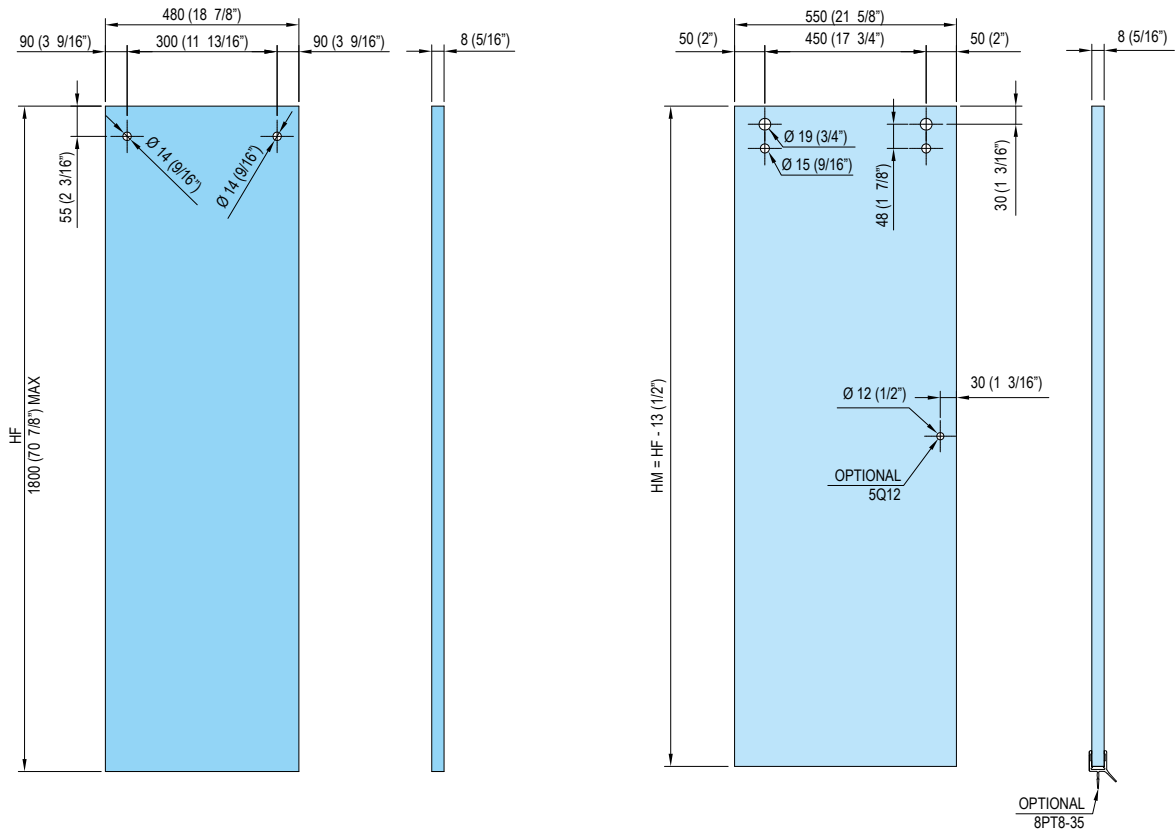


Adattare la lunghezza  
Adjust the length



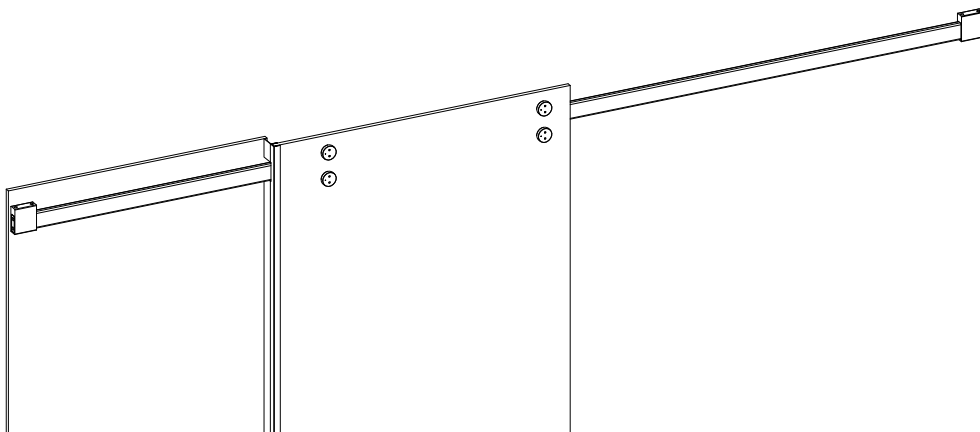
# BZQ9

## HIP-ZAC system



OPTIONAL 8PT8-10

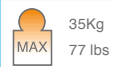
OPTIONAL 8PT8-25



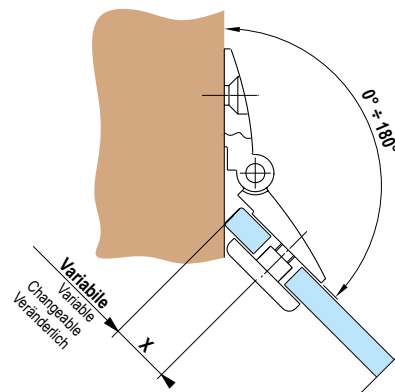
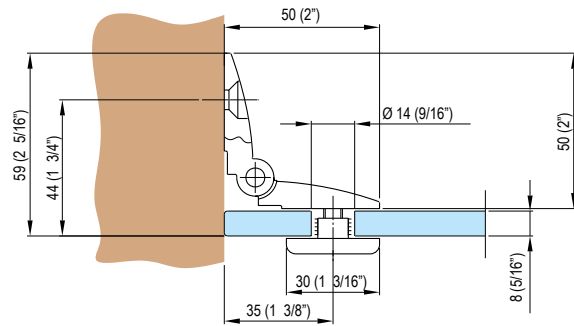
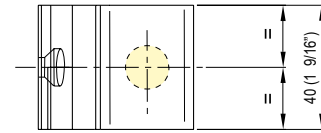
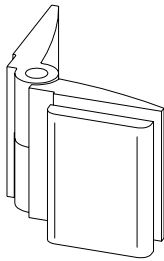


# 4428

## HIP-ZAC system

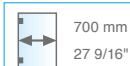
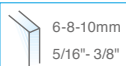


- Angolare muro-velro regolabile.
- Angular regulable pared-vidrio.
- Angular fitting wall to glass.
- Einstellbares Winkelverbinder Wand-Glas.
- Équerre mur-verre réglable.

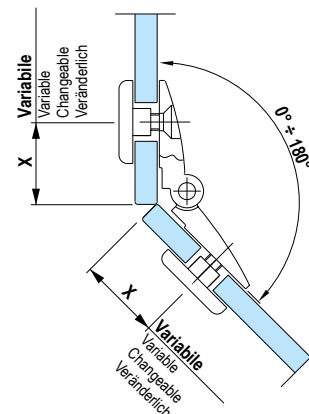
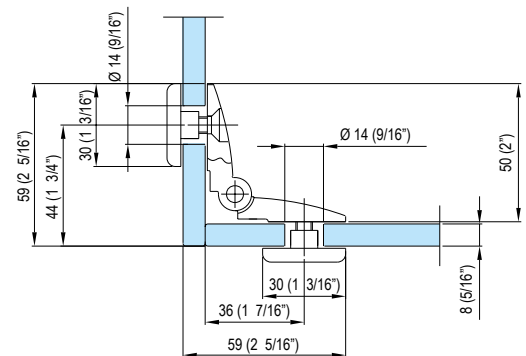
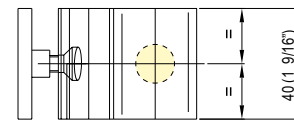
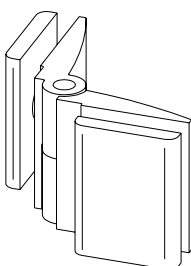


# 4429

## HIP-ZAC system

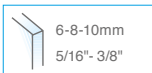


- Angolare vetro-vetro regolabile.
- Angular vidrio-vidrio regulable.
- Adjustable angular fitting glass to glass.
- Einstellbares Winkelverbinder Glas-Glas.
- Équerre verre-verre réglable.



# 5Q12

## HIP-ZAC system



- Coppia pomoli 20x20mm.
- Juego de pomos 20x20mm.
- Pair of knobs 20x20mm.
- Paar Türknöpfe 20x20mm.
- Paire de poignées carrées 20x20mm.

