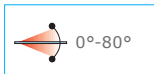
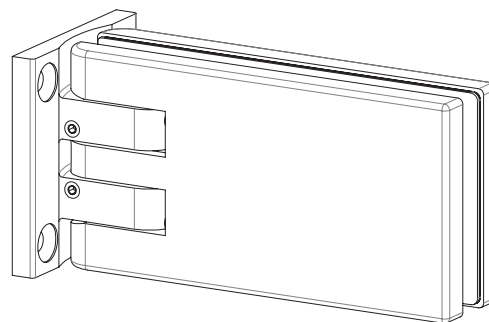


825E00

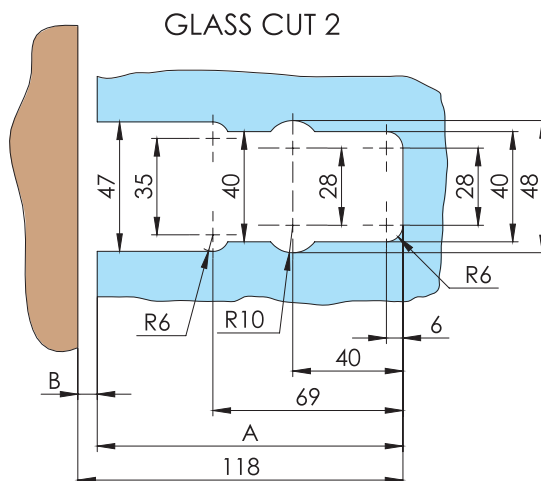
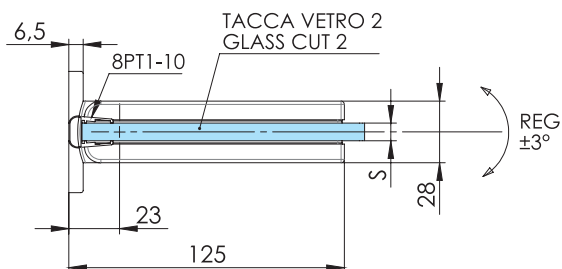
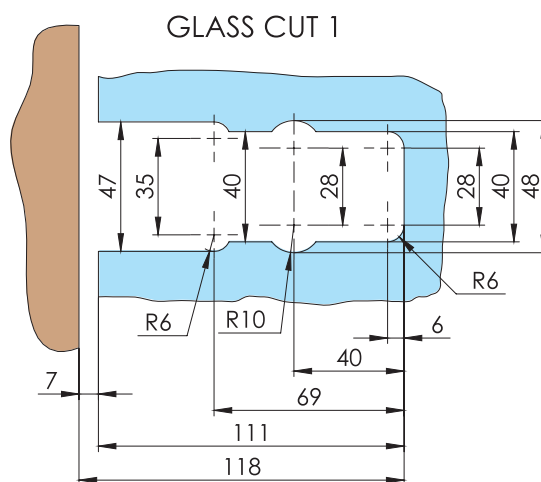
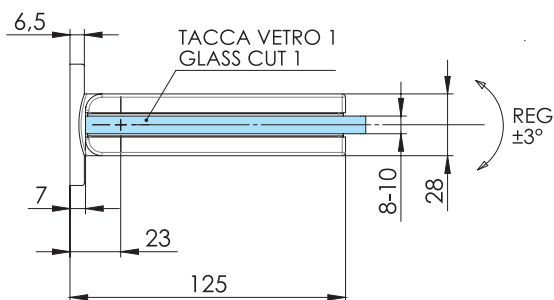
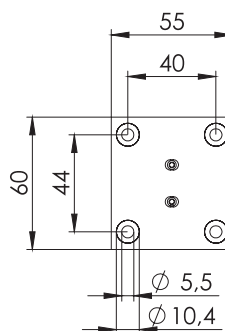
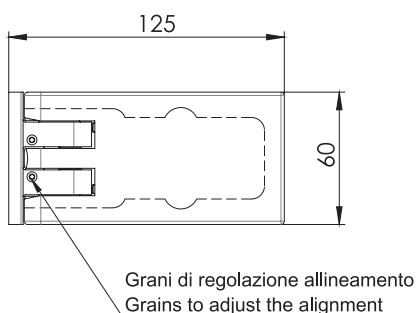
Bilobina oildynamic hinge



- Cerniera idraulica vetro-muro con automatismo di chiusura integrato. Stop a 0° +90° -90°. Regolazione allineamento 0° ±3°.
- Bisagra oleodinámica vidrio-muro con automatismo de cierre integrado. Estop 0° +90° - 90°. Regulación de ajuste 0° ±3°.
- Glass-wall hydraulic hinge with integrated closing automatism. Stop at 0° + 90° -90°. Alignment adjustable to 0° ±3°.
- Hydraulikband Glas/Wand mit integriertem Türschließer. Stop 0° +90° - 90°. Richtungsregelierung 0° ±3°.



* Per porte con peso superiore ai 60 kg e di larghezza oltre 800 mm si consiglia l'utilizzo di n° 3 cerniere • Para puertas con un peso superior a los 60 kg y con más de 800 mm de ancho se aconseja utilizar 3 bisagras • For doors with weight higher than 60 Kgs and largeness higher than 800 mm we suggest to use 3 hinges • Für Türe mit größerem Gewicht als 60 Kgs und größerer Breite als 800 mm schlagen wir die Verwendung von 3 Beschlägen vor



S	A	B
8	112	6
10	110	8