

scorrevoli / sliding

system FLUIDO+ Telescopico

Alluminio / Aluminium - finiture / colors 02-05-13

Fluido+ Telescopico è il nuovo sistema scorrevole con scorrimento delle ante simultaneo, sia in apertura che in chiusura. Consente di ottenere spazi aperti e luminosi, in cui il passaggio luce è molto ampio. Separa e divide due ambienti ma nello stesso tempo consente di ottenere uno spazio unico semplicemente facendo scorrere le ante in vetro.

Fluido+ Telescopico è lo scorrevole perfetto per ambienti privati e commerciali. Fluido+ Telescopico integra il sistema Colcom di chiusura progressiva "Colcom Progressive Closing System" (CPCS); combinando il design minimale alla massima funzionalità.

Fluido+ Telescópico es el nuevo sistema corredero con deslizamiento simultáneo de las hojas, tanto en apertura como en cierre. Permite obtener espacios diáfanos y luminosos, con un amplio paso de luz. Separa y divide dos ambientes pero al mismo tiempo permitiría convertirlos en un solo espacio simplemente cerrando las puertas de cristal.

Fluido+ Telescopico es el sistema corredero perfecto para espacios privados y comerciales. Fluido+ Telescopico integra el Colcom Progressive Closing System (CPCS), combinando diseño minimalista y máxima funcionalidad.

Fluido+ Telescopico is the new sliding system with simultaneous sliding of the leaves, both in opening and closing. It allows to obtain open and bright spaces, with a wide passage of light. It separates and divides two environments but at the same time it let change them to a single space simply by closing the glass doors.

Fluido+ Telescopico is the perfect sliding system for private and commercial spaces. Fluido+ Telescopico integrates the Colcom Progressive Closing System (CPCS), combining the minimal design with the maximum functionality.

Fluido+ Telescopico ist das neue Schiebetürsystem mit gleichzeitigem Schieben der Flügel, sowohl beim Öffnen als auch beim Schließen. Es ermöglicht offene und helle Räume mit einem breiten Lichtdurchgang. Es trennt und teilt zwei Umgebungen, aber gleichzeitig es ließ sie in einen einzigen Raum verwandeln, indem man einfach die Glastüren schließt.

Fluido+ Telescopico ist das perfekte Schiebesystem für private und gewerbliche Räume. Fluido+ Telescopico integriert das Colcom Progressive Closing System (CPCS) und kombiniert minimales Design mit maximaler Funktionalität.

Fluido+ Telescopico est le nouveau système coulissant avec glissement simultané des panneaux, aussi bien en ouverture qu'en fermeture. Il permet d'obtenir des espaces ouverts et lumineux, avec un large passage de lumière. Il sépare et divise deux environnements mais en même temps il a laissé les changer à un espace unique simplement en fermant les portes en verre.

Fluido+ Telescopico est le système coulissant parfait pour les espaces privés et commerciaux. Fluido+ Telescopico intègre le Colcom Progressive Closing System (CPCS), combinant un design minimal avec une fonctionnalité maximale.



all info here!



SCORREVOLI
SLIDING

FLUIDO+ Telescopico

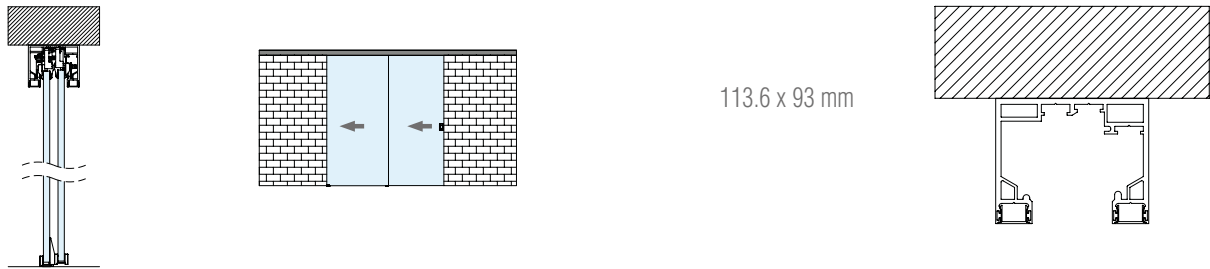
150 + 150 Kg
330 + 330 lbs

Porte - Doors

PORTE IN VETRO / GLASS DOORS Soluzioni e Profili - Solutions and Profiles

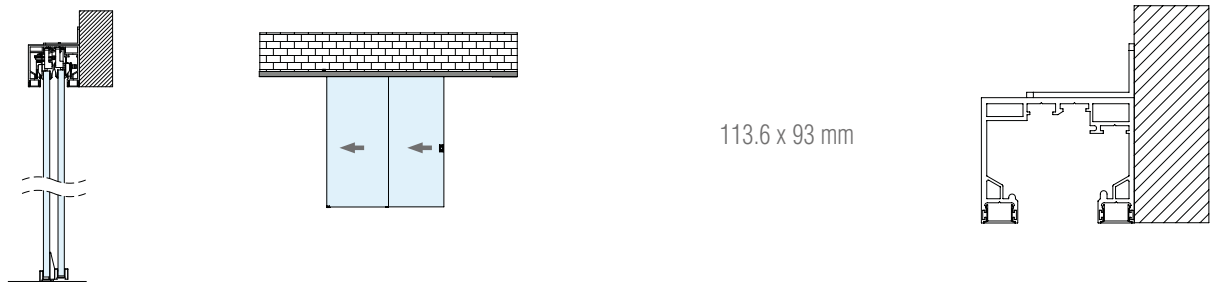
TELESCOPICO A SOFFITTO

Telescopic on Ceiling



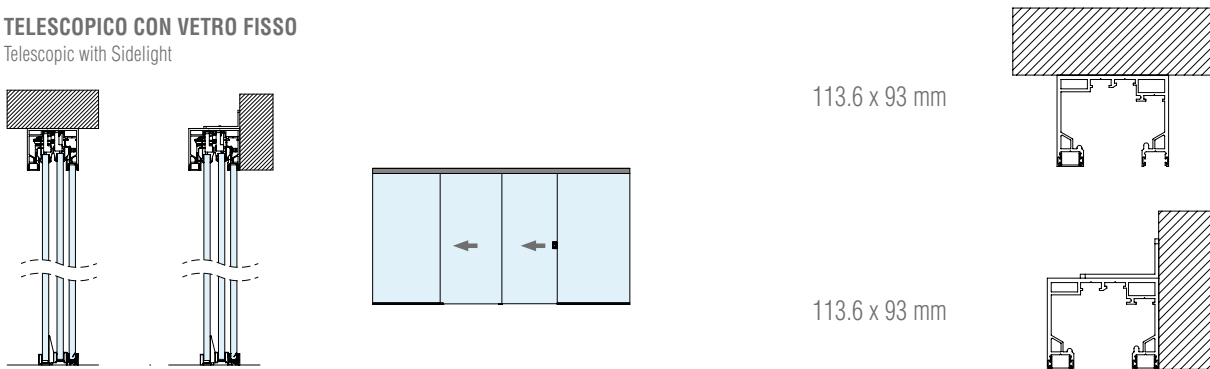
TELESCOPICO A PARETE

Telescopic on Wall



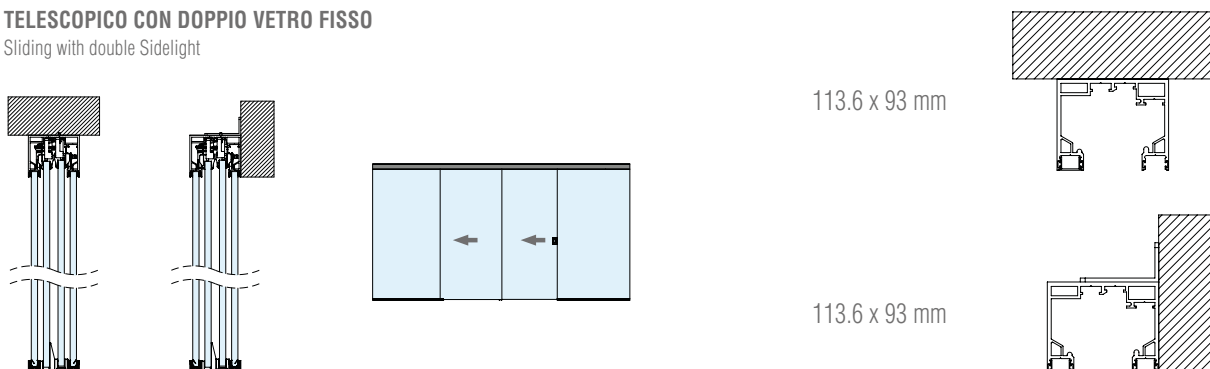
TELESCOPICO CON VETRO FISSO

Telescopic with Sidelight



TELESCOPICO CON DOPPIO VETRO FISSO


Sliding with double Sidelight



FLUIDO+ Telescopico

Dettagli Tecnici - Technical details

	PORTATA MASSIMA Max Weight	150kg per porta / for door 330lbs		
	SPESSORE VETRO Glass thickness	10 ÷ 14 mm 3/8" to 9/16"		
	REGOLAZIONE IN ALTEZZA Height adjustment	± 3 mm 1/8"		
	DISTANZA A PARETE Wall distance	33.5 mm 1 5/16"		
	DISTANZA TRA ANTA E VETRO FISSO Distance between door and sidelight	13 ÷ 15 mm 1/2" to 19/32"		
	SOFTCLOSE Soft close	Doppio / Double		
	DIMENSIONI MINIME Minimum dimensions	B150EK05 = 1035 mm [40 3/4"] B110EK05 = 945 mm [37 7/32"]		
	FINITURE Finishes	02 Ossidato naturale Natural oxidized	05 Ossidato nero Black oxidized	13 PVD simil inox similar PVD stainless steel

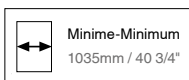
 CERTIFICAZIONE DURABILITÀ CICLI CORROSIONE Durability certification Corrosion cycles	according to EN1527 2022									
	1	3	2	0	1	3	0	3	6	
	CATEGORIA DELLA PORTA (Porta scorrevole) Category of door (Sliding door)									
	PESO DELLA PORTA (100 kg) Door mass (from 101 up to 330 kg)									
	DIMENSIONE PORTA TEST (2m x 0,8m) Size test door (2m x 0,8m)									
	RESISTENZA ALLA CORROSIONE Corrosion resistance									
	SLAM TEST (2 kg) Slam Test (2 kg)									
	CARICO STATICO ORIZZONTALE (250N) Horizontal static load test (250N)									
	CARICO STATICO Static load test									
	FRIZIONE INIZIALE (30N) Initial friction (30N)									
DURABILITÀ (100.000 Cicli) Durability (100.000 Cycles)										

FLUIDO+ Telescopico A SOFFITTO - ON CEILING

MAX 150 + 150 Kg
330 + 330 lbs

Porte - Doors

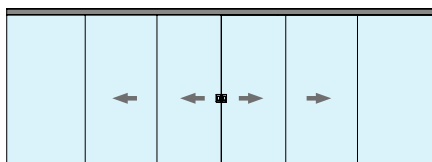
KB150DS0/6 = 6 m



- Kit scorrevole telescopico a soffitto con doppio soft-close.
- Kit corredizo telescópico a techo con doble Soft-close.
- Telescopic sliding ceiling kit with double soft-close.
- Teleskopisches Schiebesystem. Deckevariante mit doppeltem Soft-Close.
- Kit plafond coulissant télescopique à double Soft-Close.



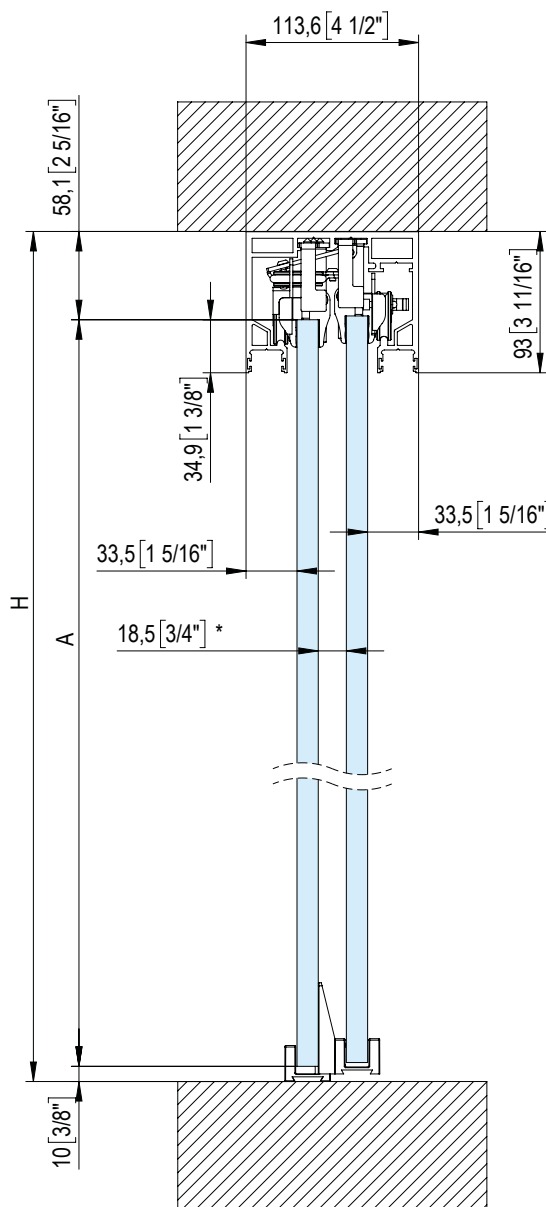
TAPPI INCLUSI - CAPS INCLUDED



Distanza tra pavimento e soffitto: H
Distance from floor to ceiling : H

Altezza porte: A = H - 68.1mm
Doors height: A = H - 2" 43/64

Altezza vetro fisso: F = H - 92.5mm
Fixed glass height: F = H - 3" 41/64



* Dimensioni per vetri spessore 14mm
* Dimension for glasses thickness 9/16"



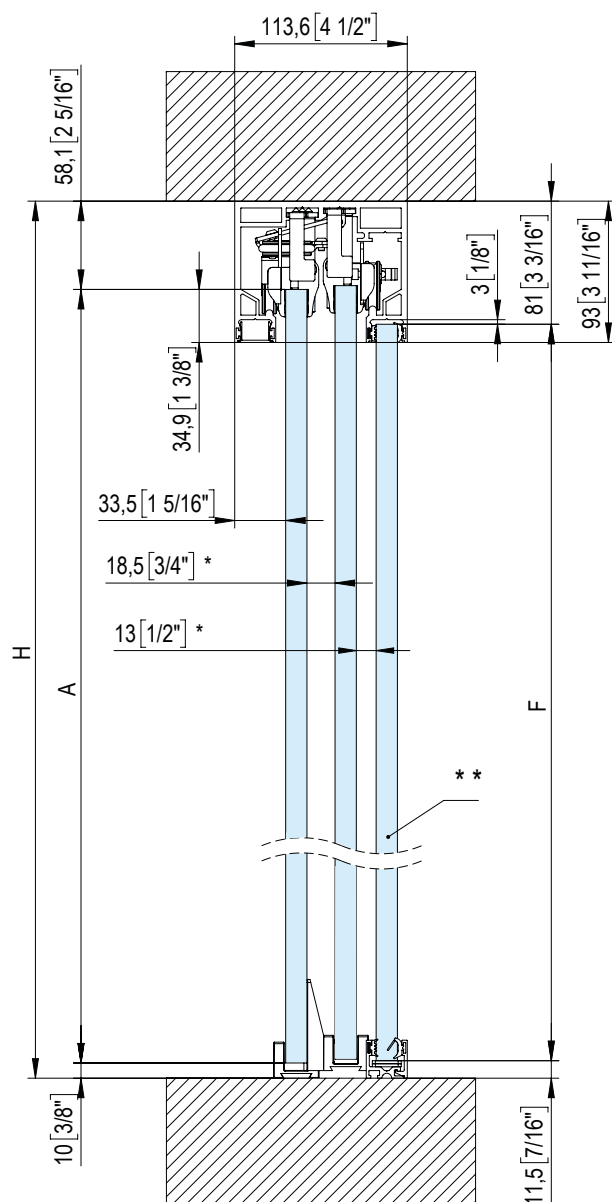
L'installazione dei Fluido+ Telescopico non necessita di forature sul vetro • The installation of Fluido+ Telescopico does not need holes on the glass

FLUIDO+ Telescopico A SOFFITTO - ON CEILING

MAX 150 + 150 Kg
330 + 330 lbs

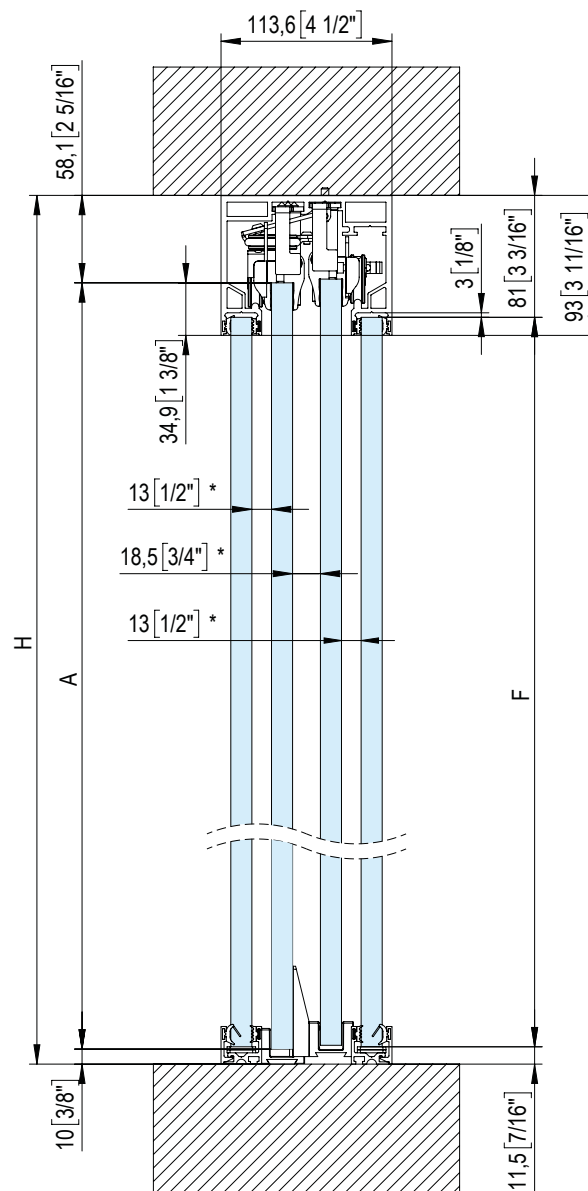
Porte - Doors

A SOFFITTO CON VETRO FISSO ON CEILING WITH SIDELIGHT



- * Dimensioni per vetri spessore 14mm
- * Dimension for glasses thickness 9/16"
- ** Vetro fisso installabile sia a destra che a sinistra
- ** Fixed glass installable both on the right and on the left

A SOFFITTO CON DOPPIO VETRO FISSO ON CEILING WITH DOUBLE SIDELIGHT



- * Dimensioni per vetri spessore 14mm
- * Dimension for glasses thickness 9/16"

SCORREVOLI
SLIDING



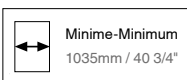
L'installazione dei FluidO+ Telescopico non necessita di forature sul vetro • The installation of FluidO+ Telescopico does not need holes on the glass

FLUIDO+ Telescopico **A PARETE - ON WALL**

150 + 150 Kg
330 + 330 lbs

Porte - Doors

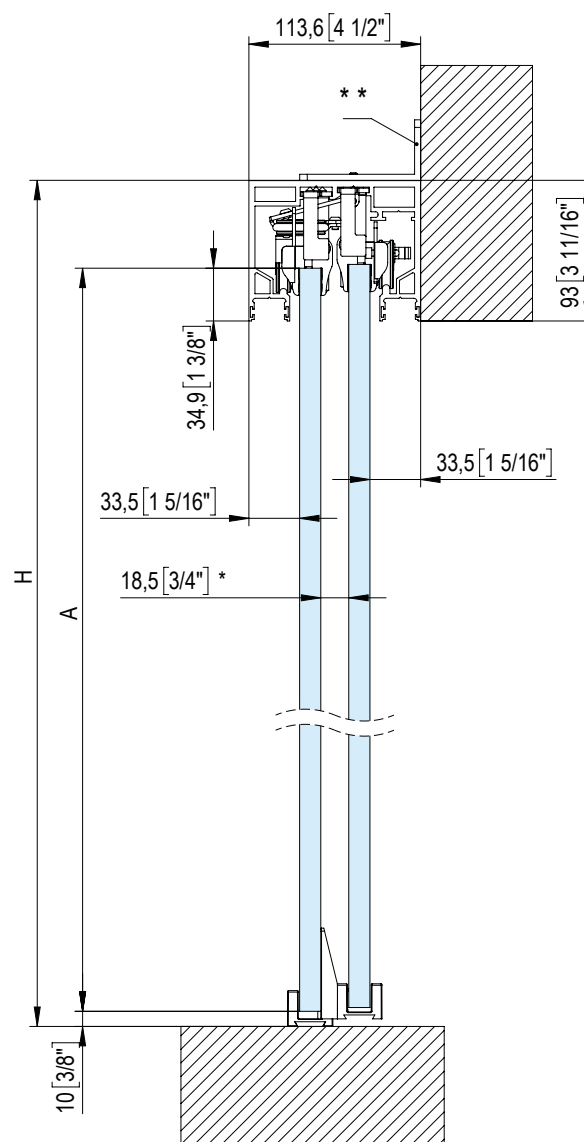
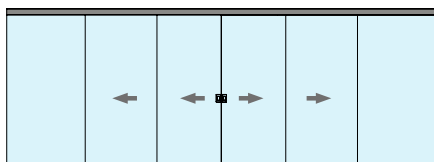
KB150ES0/6 = 6 m



- Kit scorrevole telescopico a parete con doppio soft-close.
- Kit corredizo telescópico a pared con doble Soft-close.
- Telescopic sliding wall kit with double soft-close.
- Teleskopisches Schiebesystem. Wandvariante mit doppeltem Soft-Close.
- Kit mur coulissant télescopique à double Soft-Close.



TAPPI INCLUSI - CAPS INCLUDED



Distanza tra pavimento e soffitto: H
Distance from floor to ceiling : H

Altezza porte: A = H - 68.1mm
Doors height: A = H - 2" 43/64

- * Dimensioni per vetri spessore 14mm
- * Dimension for glasses thickness 9/16"
- ** 4xB150EP26 necessarie ogni metro di profilo
- ** 4xB150EP26 are required for each meter of profiles



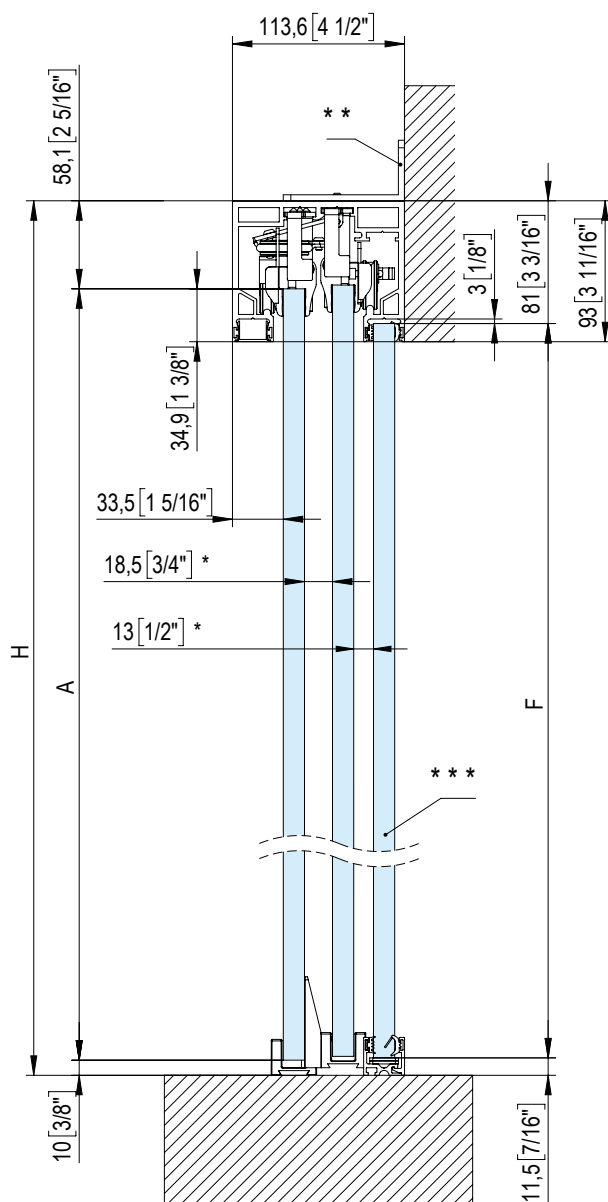
L'installazione dei Fluido+ Telescopico non necessita di forature sul vetro • The installation of Fluido+ Telescopico does not need holes on the glass

FLUIDO+ Telescopico A PARETE • ON WALL

MAX 150 + 150 Kg
330 + 330 lbs

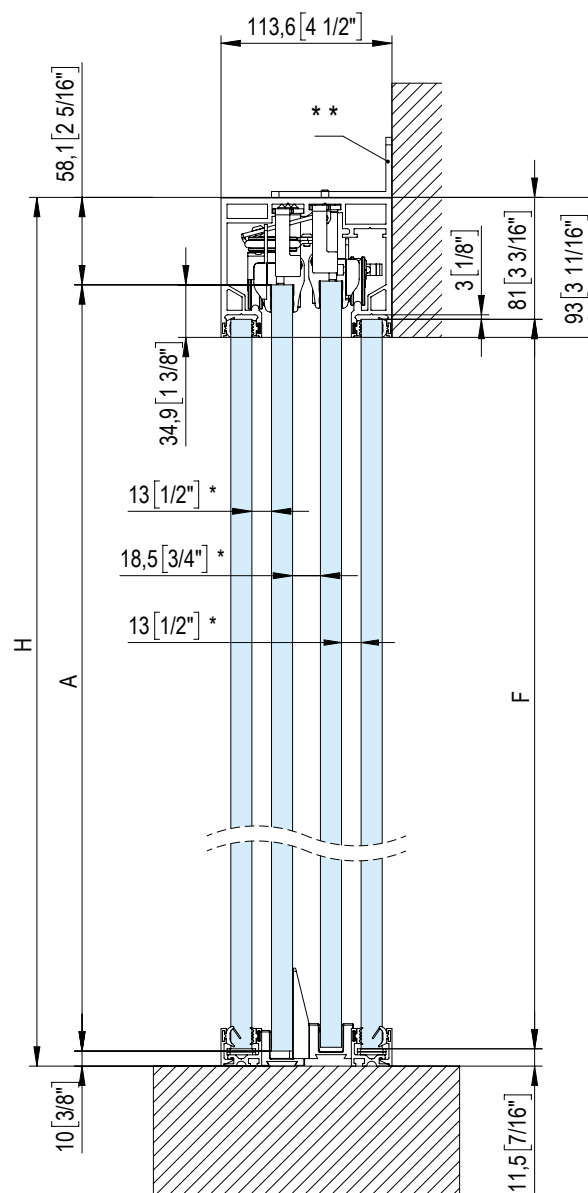
Porte - Doors

A PARETE CON VETRO FISSO ON WALL WITH SIDELIGHT



- * Dimensioni per vetri spessore 14mm
- * Dimension for glasses thickness 9/16"
- ** 4xB150EP26 necessarie ogni metro di profilo
- ** 4xB150EP26 are required for each meter of profiles
- *** Vetro fisso installabile sia a destra che a sinistra
- *** Fixed glass installable both on the right and on the left

A PARETE CON DOPPIO VETRO FISSO ON WALL WITH DOUBLE SIDELIGHT



- * Dimensioni per vetri spessore 14mm
- * Dimension for glasses thickness 9/16"
- ** 4xB150EP26 necessarie ogni metro di profilo
- ** 4xB150EP26 are required for each meter of profiles

SCORREVOLI
SLIDING



L'installazione dei FluidO+ Telescopico non necessita di forature sul vetro • The installation of FluidO+ Telescopico does not need holes on the glass

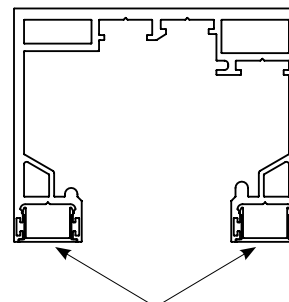
FLUIDO+ Telescopico

MAX **150 + 150 Kg**
330 + 330 lbs

 **Porte - Doors**

B150EK04/6 (6 m)

- Profilo binario per scorrevole telescopico : soffitto, parete e su vetro fisso
- Perfil corredero telescópico para instalación a techo, pared y pared de vidrio.
- Telescopic sliding profile for ceiling, wall and sidelight installation.
- Teleskopisches Schiebetürprofil für Decken-, Wand- und Glaswandeinbau.
- Profil de rail coulissant télescopique : plafond, mur et verre fixe.

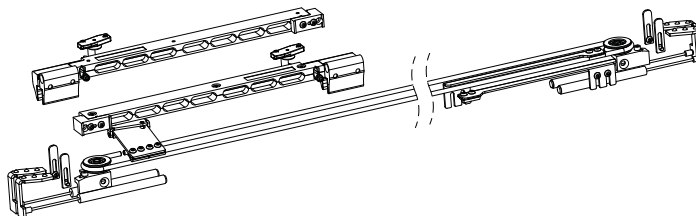


B150EP45/2 (2mt)
B150EP45/3 (3mt)
B150EP45/3.2 (3.2mt)
B0150EP45/4 (4mt)
B150EP45/6 (6mt)

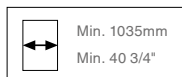
OPTIONAL

B150EKTS

- Kit Telescopico
- Kit telescópico.
- Telescopic kit.
- Teleskopisches Set.
- Kit télescopique.



B150EK05



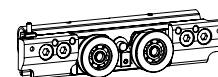
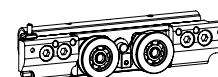
- Kit coppia pinze falso soffitto
- Kit par de pinzas a cielo falso
- Kit with pair of clamps on false ceiling.
- Bausatz ein Paar Zangen an abgehängter Decke.
- Kit paire de pinces faux-plafond.



B110EK05

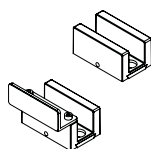


- Kit coppia pinze falso soffitto
- Kit par de pinzas a cielo falso
- Kit with pair of clamps on false ceiling.
- Bausatz ein Paar Zangen an abgehängter Decke.
- Kit paire de pinces faux-plafond.



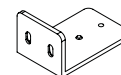
BF50EKTS

- Guida a terra.
- Guía de suelo
- Ground slide
- Bodenführung
- Guide au sol



B150EP26

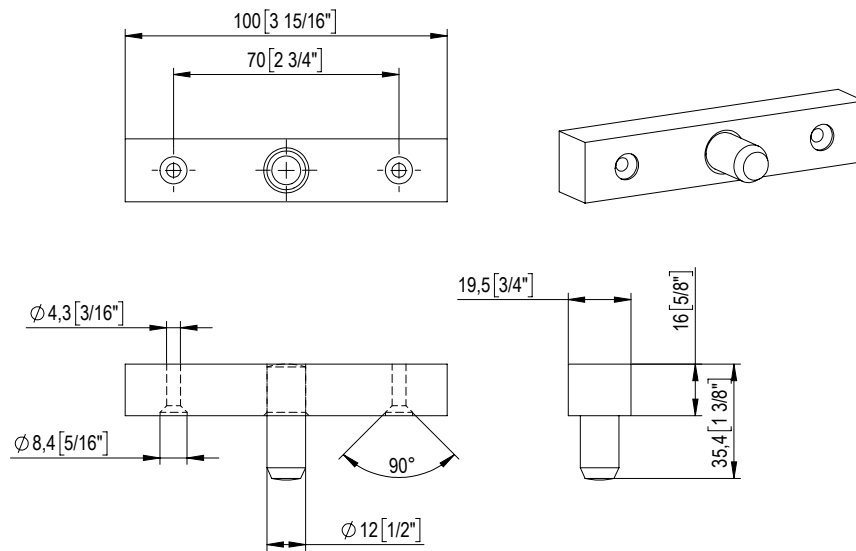
- Staffa di fissaggio a parete.
- Abrazadera de ajuste a pared.
- Wall fixing plate.
- Wandbefestigungsplatte.
- Plaque de fixation a mur.



B150EP27 serie FLUIDO+



- Perno per porte battenti da applicare ad estrusi Fluido+.
- Pernio para puertas batientes, por aplicar a perfiles Fluido+.
- Spindle for swing doors, to be applied to Fluido+ profiles.
- Drehpunkt für Pendeltüren für Fluido+ Profilen.
- Pivot pour portes battantes à appliquer sur profils Fluido+.



ESEMPIO APPLICAZIONE CON CERNIERA UNICA 101E10 - 100E20

