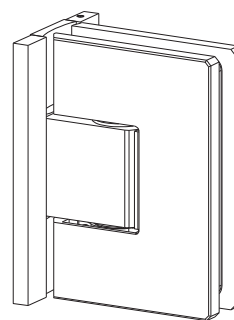


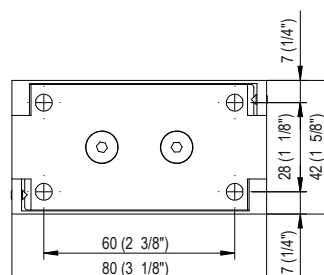
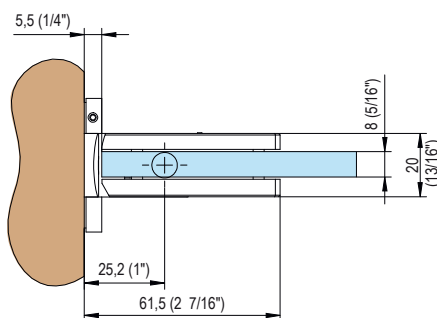
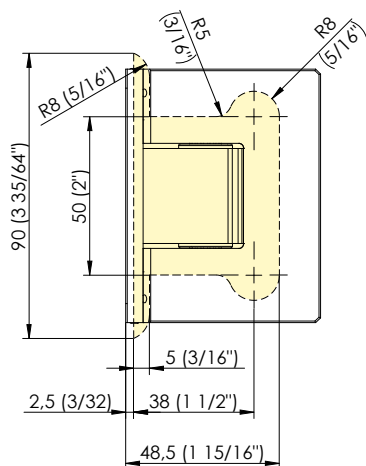
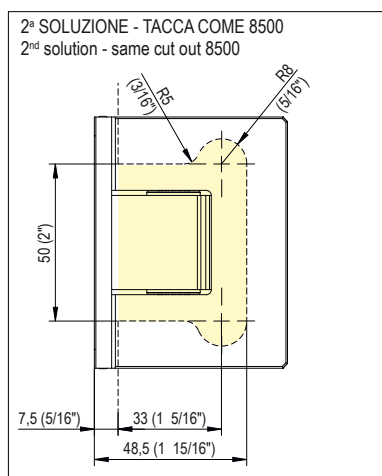
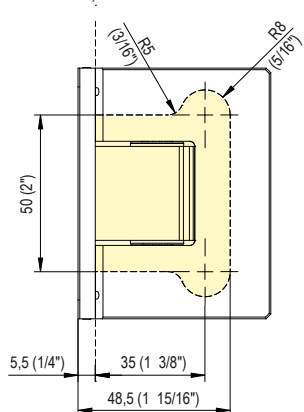
# 8500N Polymer



- Cerniera a scatto regolabile per box doccia. Stop a 0° +90° -90°.
- Bisagra con retención regulable para box ducha. Tope a 0° +90° -90°.
- Adjustable clicking hinge for shower boxes. Stop at 0° +90° -90°.
- Feinjustierbares Duschtürband. Feststellung bei 0°+90°-90°.
- Charnière à retenue réglable pour cabine de douche. Arrêt à 0°, +90° et -90°.



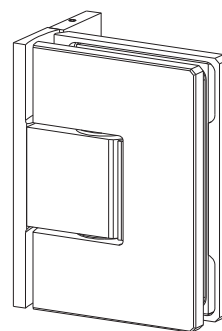
\* Per porte con peso superiore ai 40 kg e di larghezza oltre i 900 mm si consiglia l'utilizzo di n° 3 cerniere. \* Para puertas con un peso superior a los 40 kg y con más de 900 mm de ancho se aconseja utilizar 3 bisagras. \* For doors with weight higher than 40 Kgs and largeness higher than 900 mm we suggest to use 3 hinges \* Für Türe mit größerem Gewicht als 40 Kgs und größerer Breite als 900 mm schlagen wir die Verwendung von 3 Beschlägen vor. \* Pour des portes d'un poids supérieur à 40 kg et d'une largeur supérieure à 900 mm, nous conseillons d'utiliser 3 charnières



# 8501N Polymer

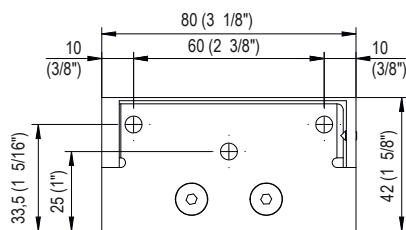
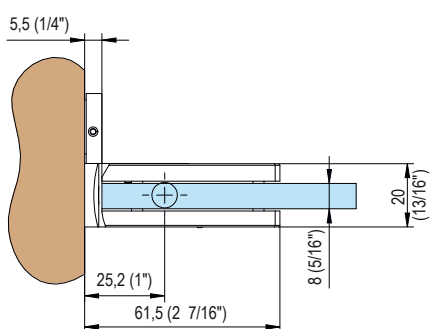
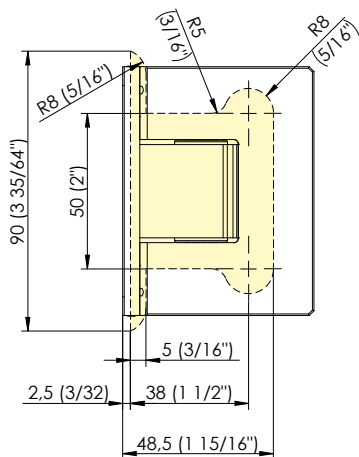
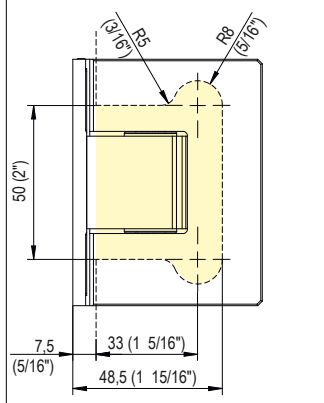
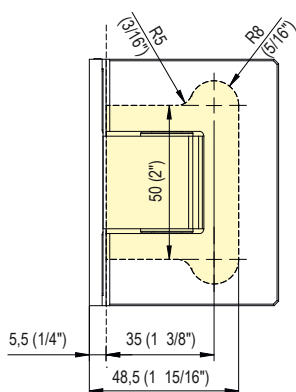


- Cerniera a scatto regolabile per box doccia con aletta spostata. Stop a 0° -90° +90°.
- Bisagra con retención regulable y con aleta desplazada para box ducha. Tope a 0° -90° +90°.
- Adjustable clicking hinge for shower boxes with offset fixing wing. Stop at 0° -90° +90°.
- Feinjustierbares Duschtürband mit einseitiger Montageplatte. Feststellung bei 0°+90°-90°.
- Charnière à retenue réglable pour cabine de douche avec pattes de fixation déportées. Arrêt à 0°, -90° et +90°.

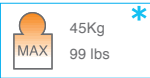
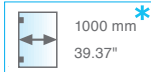
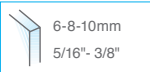


• Per porte con peso superiore ai 40 kg e di larghezza oltre i 900 mm si consiglia l'utilizzo di n° 3 cerniere. • Para puertas con un peso superior a los 40 kg y con más de 900 mm de ancho se aconseja utilizar 3 bisagras. • For doors with weight higher than 40 Kgs and largeness higher than 900 mm we suggest to use 3 hinges  
 \* Für Türe mit größerem Gewicht als 40 Kgs und größerer Breite als 900 mm schlagen wir die Verwendung von 3 Beschlägen vor. • Pour des portes d'un poids supérieur à 40 kg et d'une largeur supérieure à 900 mm, nous conseillons d'utiliser 3 charnières

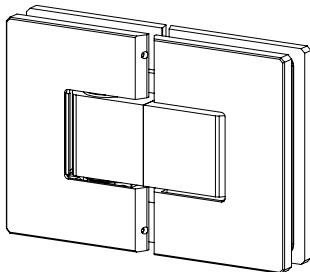
## 2ª SOLUZIONE - TACCA COME 8501 2nd solution - same cut out 8501



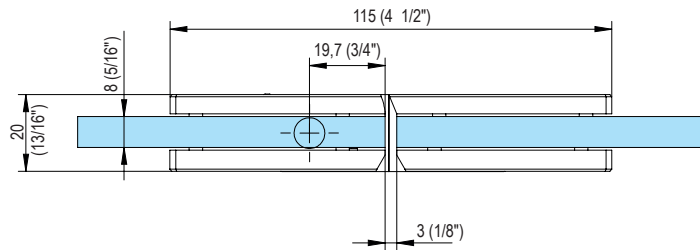
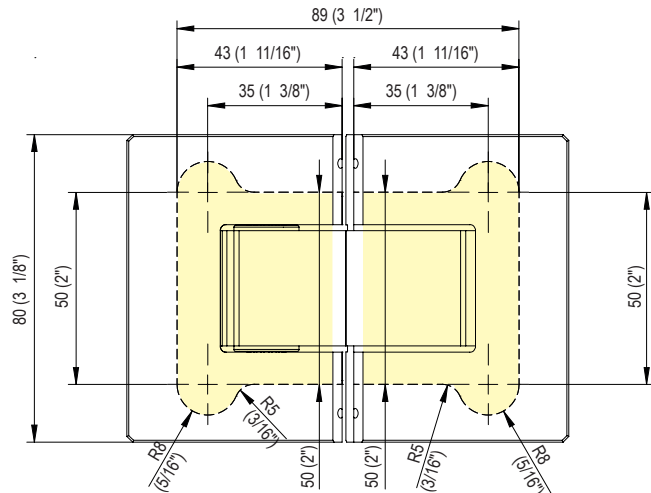
# 8505N Polymer



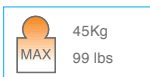
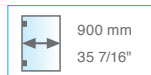
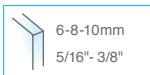
- Cerniera a scatto regolabile vetro-vetro 180° per box doccia. Stop a 0° +90° -90°.
- Bisagra con retención regulable vidrio-vidrio 180° para box ducha. Tope a 0° -90° +90°.
- Adjustable clicking hinge glass to glass for shower boxes. 180°. Stop at 0° -90° +90°.
- Feinjustierbares Duschtürband Glas-Glas, 180°. Feststellung bei 0°+90°-90°.
- Charnière à retenue réglable verre-verre 180° pour cabine de douche. Arrêt à 0°, +90° et -90°.



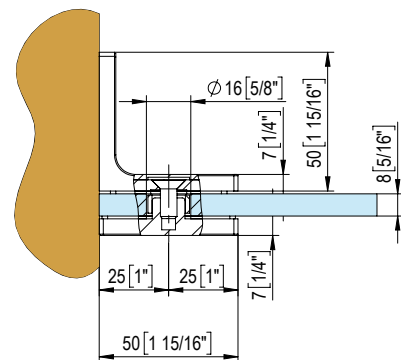
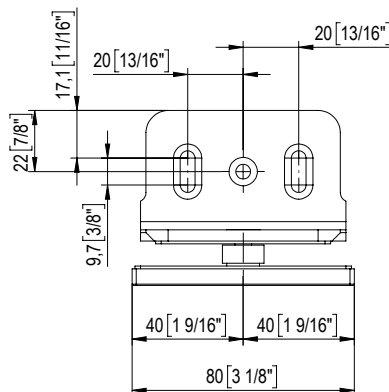
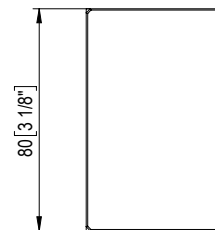
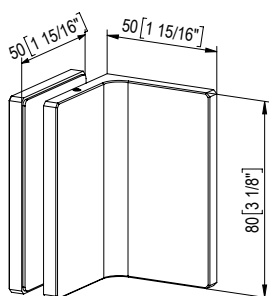
\* Per porte con peso superiore ai 40 kg e di larghezza oltre i 900 mm si consiglia l'utilizzo di n° 3 cerniere  
 • Para puertas con un peso superior a los 40 Kgs y con más de 900 mm de ancho se aconseja utilizar 3 bisagras  
 • For doors with weight higher than 40 Kgs and largeness higher than 900 mm we suggest to use 3 hinges  
 • Für Türe mit größerem Gewicht als 40 Kgs und größerer Breite als 900 mm schlagen wir die Verwendung von 3 Beschlägen vor  
 • Pour des portes d'un poids supérieur à 40 kg et d'une largeur supérieure à 900 mm, nous conseillons d'utiliser 3 charnières



# 485E13 Polymer

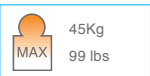
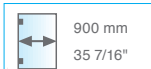
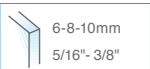


- Angolare muro-vetro per box doccia.
- Angular pared-vidrio para box ducha.
- Angular fitting wall to glass for shower boxes.
- Winkelverbinder Wand-Glas für Dusche.
- Cornière mur-verre pour cabine de douche.



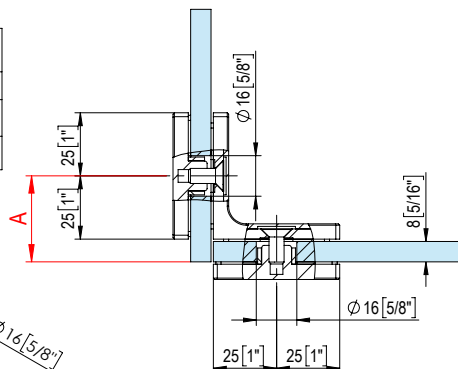
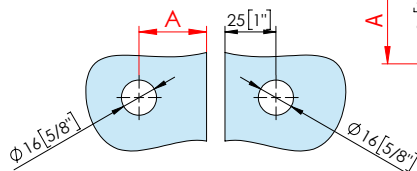
# 485E53

## Polymer



- Angolare vetro-vetro per box doccia.
- Angular vidrio-vidrio para box ducha.
- Angular fitting glass to glass for shower boxes.
- Winkelverbinder Glas-Glas für Dusche.
- Cornière verre-verre pour cabine de douche.

CUT 1	Glass Thickness	A
	6 [1/4"]	32 [1 1/4"]
	8 [5/16"]	34 [1 5/16"]
10 [3/8"]	36 [1 7/16"]	



CUT 2	Glass Thickness	A
	6 [1/4"]	31 [1 1/4"]
	8 [5/16"]	33 [1 5/16"]
10 [3/8"]	35 [1 3/8"]	

